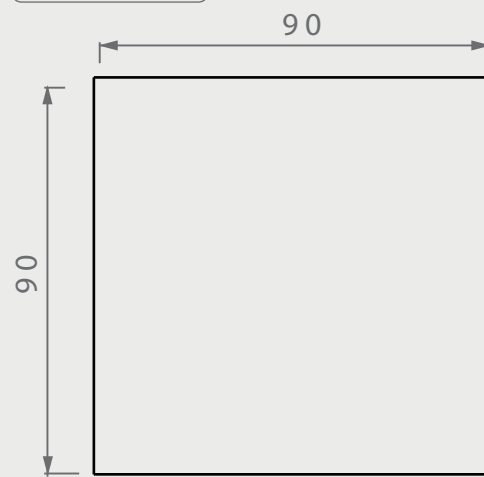


MERIDIANO 02

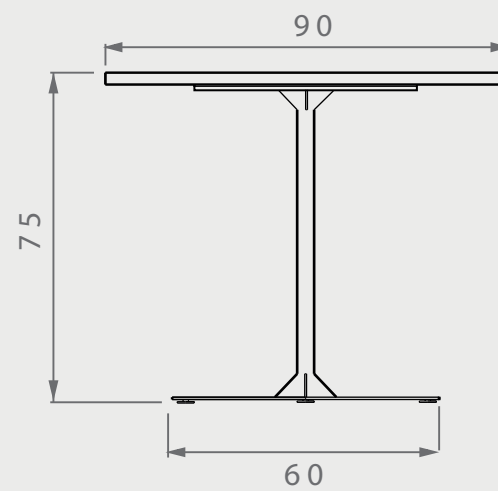
DIMENSIONES

posibilidad de personalización*

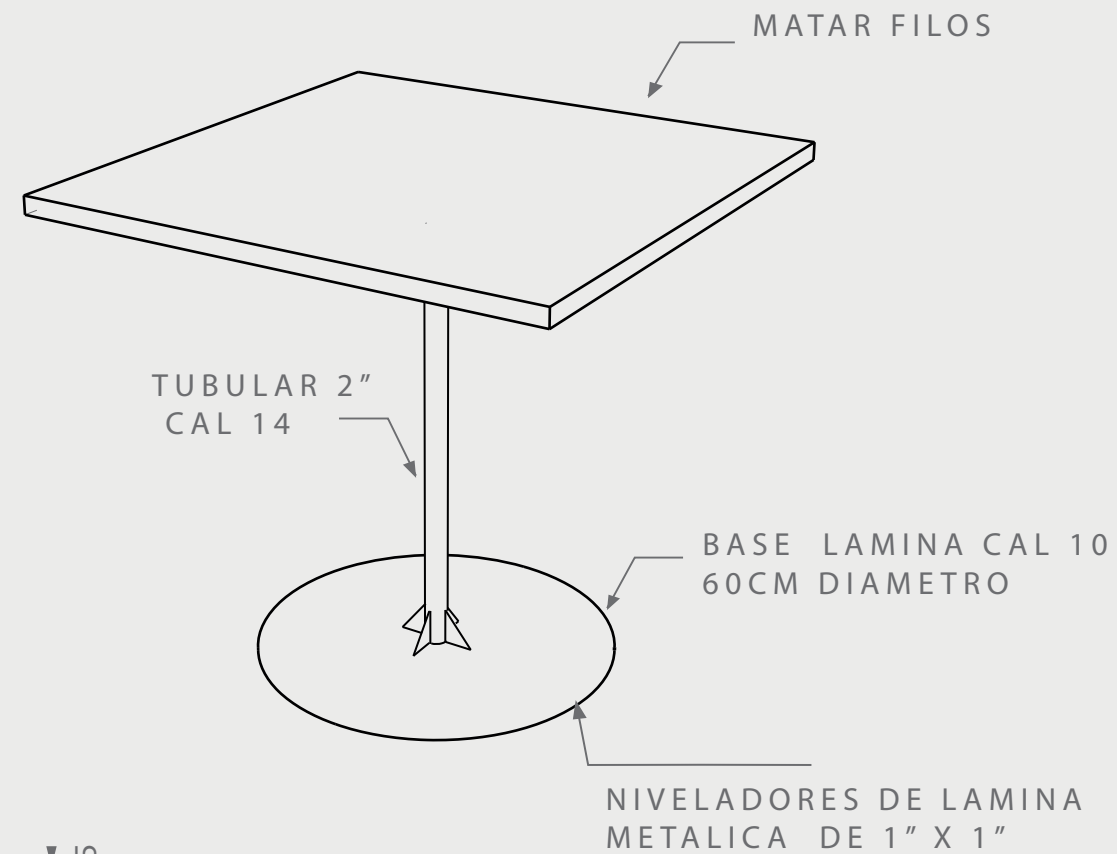
VISTA SUPERIOR



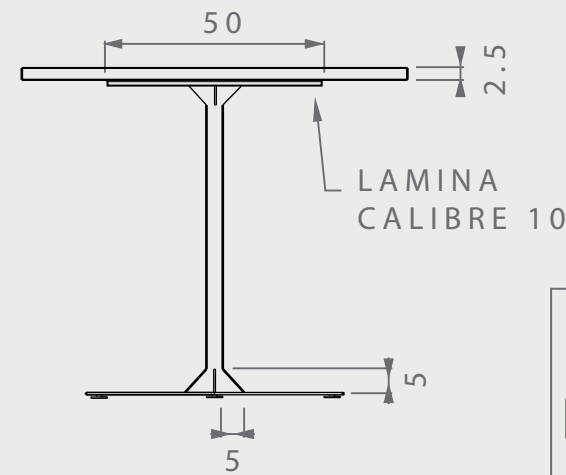
VISTA FRONTAL



ISOMÉTRICO



VISTA LATERAL



EN·CONCRET[]	Acabado: Pulido	Color: -	Sellado: -	Peso aprox: 60kg
	Descripción del producto:		Notas:	
	Método de fijación:			
	Unidades: cm	Pag. 1		

MÉTODO DE FIJACIÓN

PIJAS + PLACA
fijación mecánica*

SIEMPRE INCLUIR HULE ESPUMA ADHESIVO ENTRE AMBAS SUPERFICIES*

ACABADO/CUBIERTA

- Gris natural
- Terrazo
- Personalizado

puede presentar una variación de tono*

SELLADOR

- GRIS NAT/TONOS CLAROS**
1) OSO VERDE (base agua)
2) SELLACRILL (base solvente)
- TONOS OSCUROS**
y/o intensificar tono con solvente-sellacrill

SUJETO A CAMBIOS POR TONO DE ACABADO*

ACABADO DE ESTRUCTURA

- Pintura electroestática

FILOS/BORDES

- MATAR FILOS

NIVELADORES

- 4 niveladores de 1"