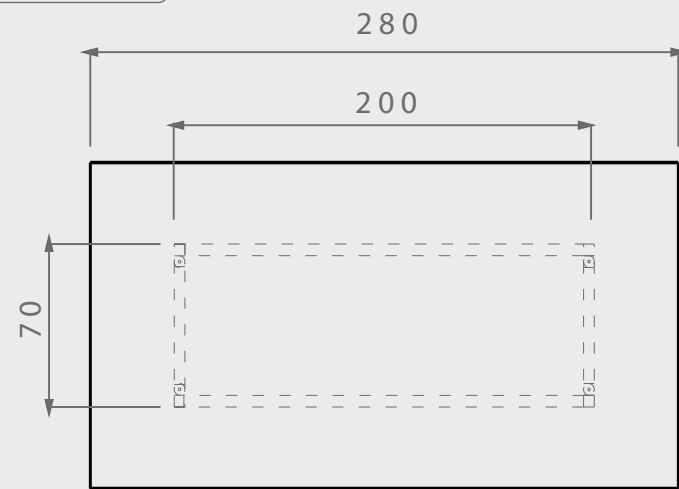


ME32

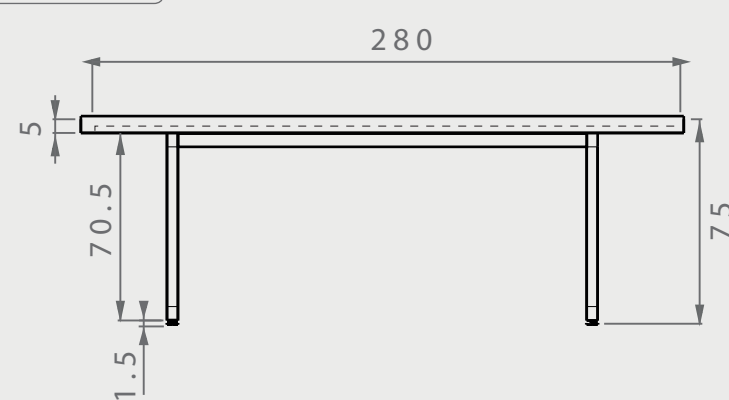
DIMENSIONES

posibilidad de personalización*

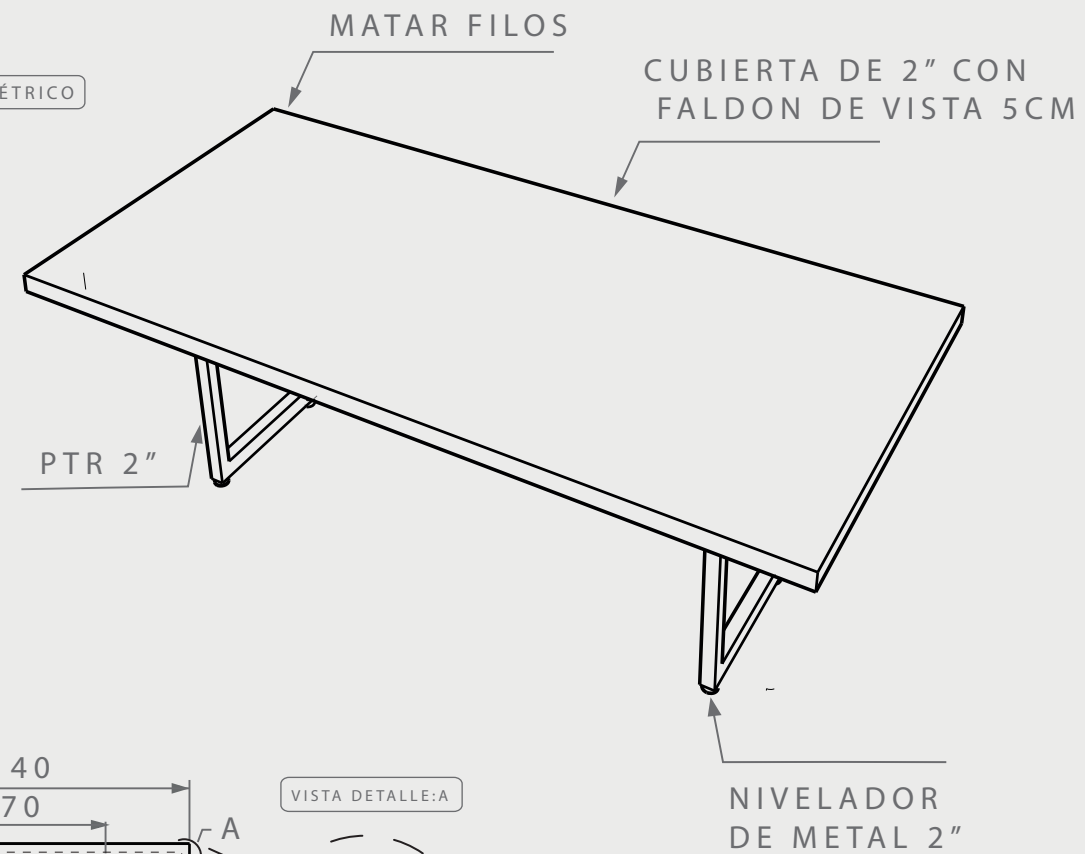
VISTA SUPERIOR



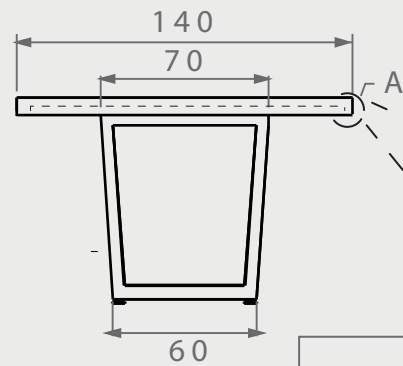
VISTA FRONTAL



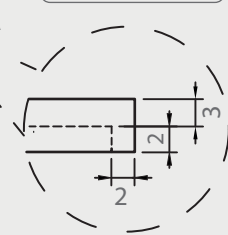
ISOMÉTRICO



VISTA LATERAL



VISTA DETALLE:A



EN·CONCRET[]

Acabado:	Color:	Sellado:	Peso aprox:
-	-	-	350kg
Descripción del producto:		Notas:	
		Método de fijación:	
Unidades:	Pag.		
cm	1		

MÉTODO DE FIJACIÓN

- Cinta espuma
Entre el concreto y base de metal
- MASTIPREN
sujeción adhesiva*

ACABADO/CUBIERTA

- Gris natural
 - Terrazo
 - Personalizado
- puede presentar una variación de tono*

SELLADOR

- GRIS NAT/TONOS CLAROS
1) OSO VERDE (base agua)
2) SELLACRILL (base solvente)
- TONOS OSCUROS
y/o intensificar tono con solvente-sellacrill

SUJETO A CAMBIOS POR TONO DE ACABADO*

ACABADO/BASE

- Pintura electroestática

FILOS/BORDES

- MATAR FILOS

NIVELADORES

- 4 niveladores de 1"