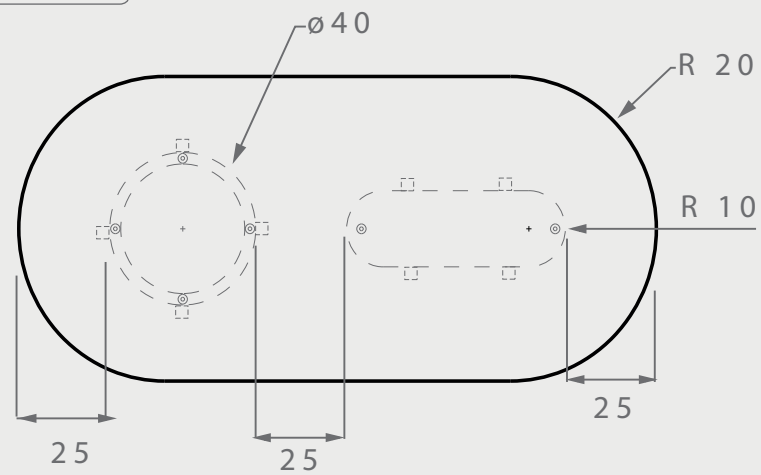


ME29

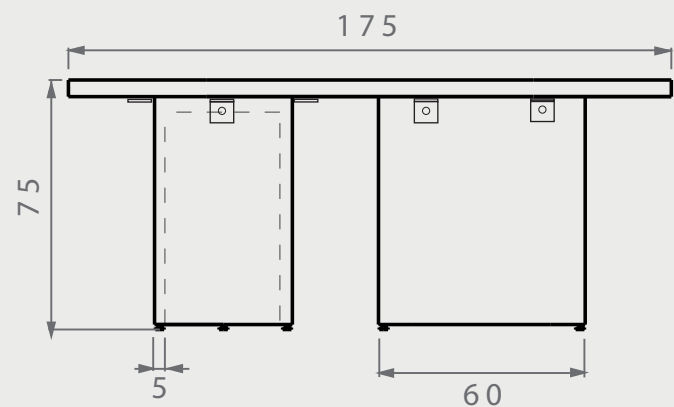
DIMENSIONES

posibilidad de personalización*

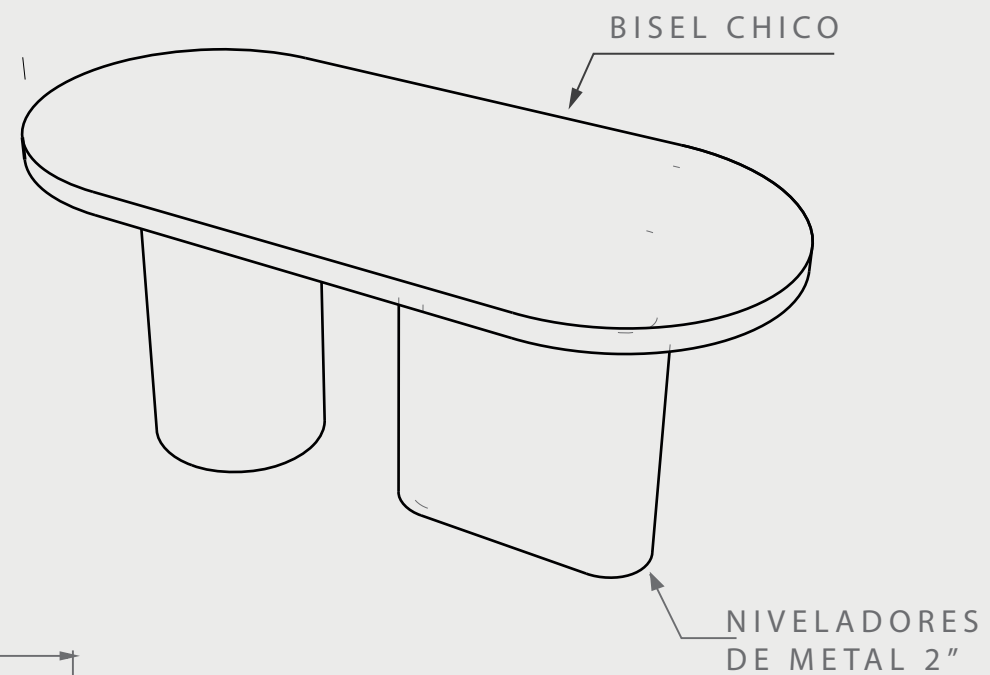
VISTA SUPERIOR



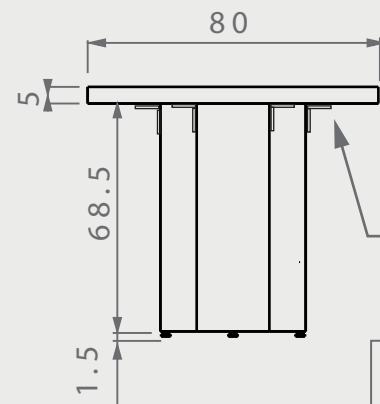
VISTA FRONTAL



ISOMÉTRICO



VISTA LATERAL



ANGULOS 2" TAQUETEADOS EN CUBIERTA Y BASES

EN·CONCRET[]

Acabado:	Color:	Sellado:	Peso aprox:
-	-	-	380kg
Descripción del producto:		Notas:	
		Método de fijación:	
Unidades:	Pag.		
cm	1		

MÉTODO DE FIJACIÓN

PIJAS + ÁNGULOS
fijación mecánica*

SIEMPRE INCLUIR HULE ESPUMA ADHESIVO ENTRE AMBAS SUPERFICIES*

ACABADO/CUBIERTA

-  Gris natural
-  Terrazo
-  Personalizado

puede presentar una variación de tono*

SELLADOR

GRIS NAT/TONOS CLAROS
1)OSO VERDE (base agua)
2)SELLACRILL (base solvente)

TONOS OSCUROS
y/o intensificar tono con
solvente-sellacril

SUJETO A CAMBIOS POR TONO DE ACABADO*

FILOS/BORDES

 Bisel chico

NIVELADORES

 4 niveladores de 1" y 2 niveladores de 2"