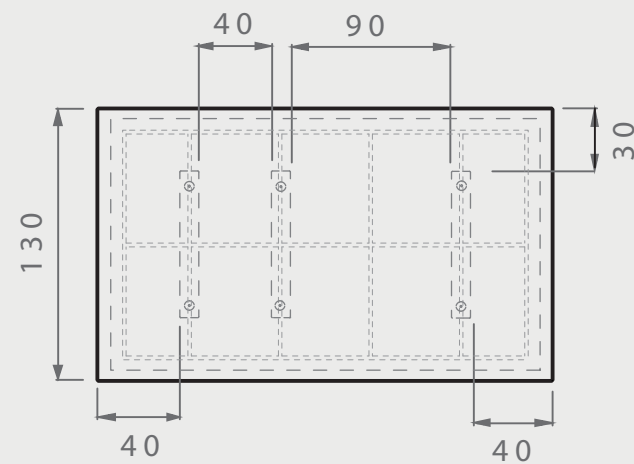


ME22

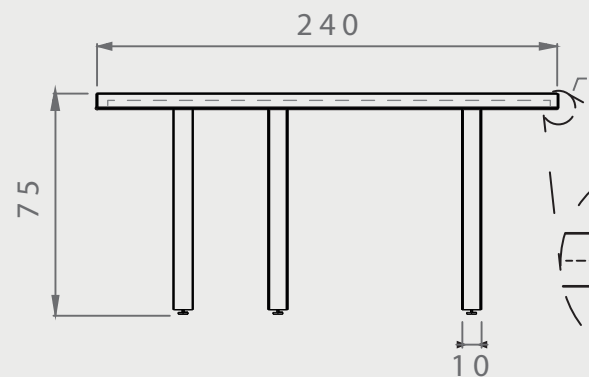
DIMENSIONES

posibilidad de personalización*

VISTA SUPERIOR

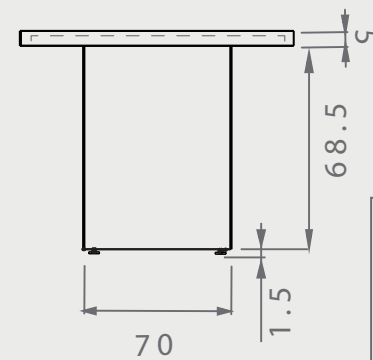


VISTA FRONTAL

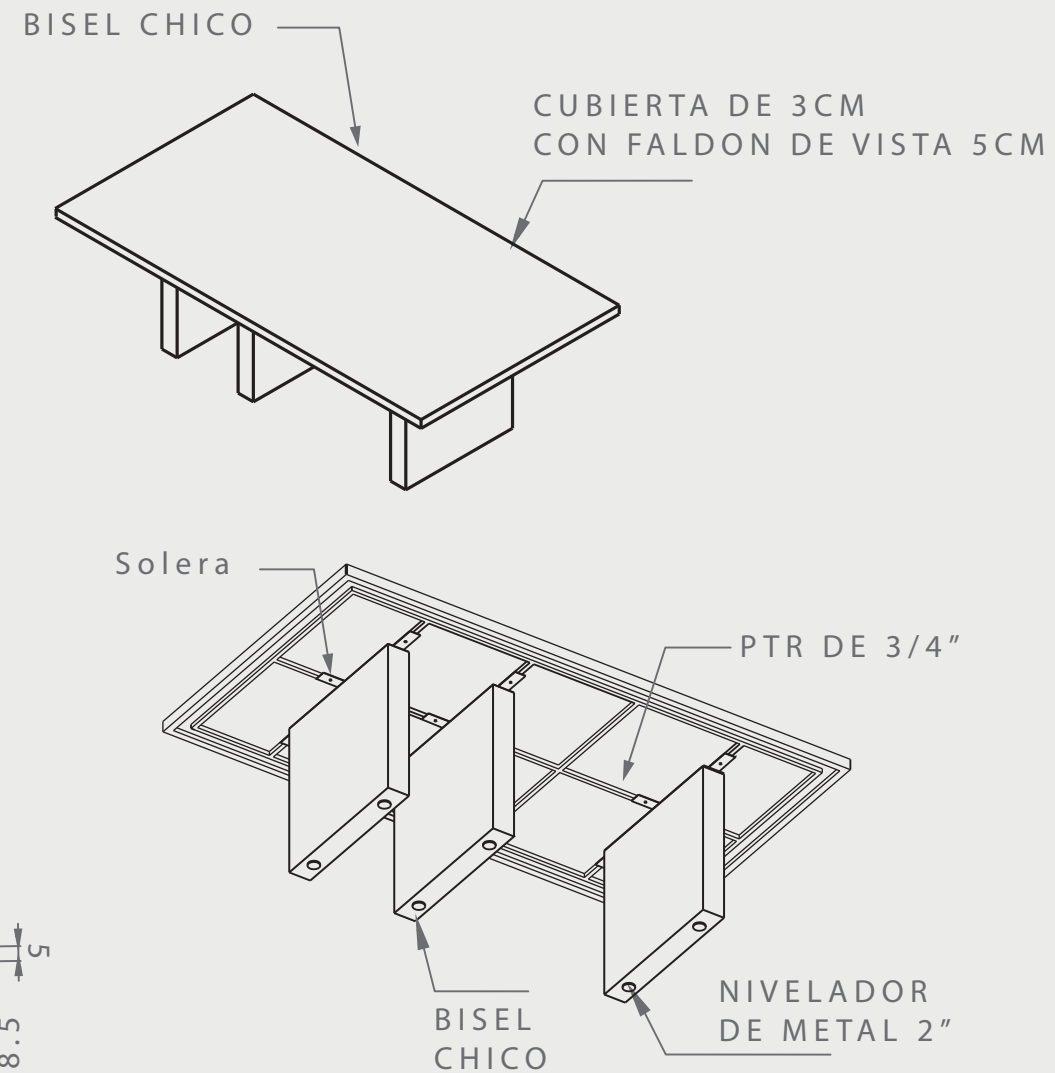


VISTA DETALLE:A

VISTA LATERAL



ISOMÉTRICO



EN·CONCRET[]

Acabado:	Color:	Sellado:	Peso aprox:
-	-	-	350kg
Descripción del producto:		Notas:	
		Método de fijación:	
Unidades:		Pag.	
cm		1	

MÉTODO DE FIJACIÓN



SIEMPRE INCLUIR HULE ESPUMA ADHESIVO ENTRE AMBAS SUPERFICIES*

ACABADO/CUBIERTA/BASE

- Gris natural
 - Terrazo
 - Personalizado
- puede presentar una variación de tono*

SELLADOR

- GRIS NAT/TONOS CLAROS
- 1) OSO VERDE (base agua)
- 2) SELLACRILL (base solvente)
- TONOS OSCUROS
- y/o intensificar tono con solvente-sellacril

SUJETO A CAMBIOS POR TONO DE ACABADO*

ACABADO DE ESTRUCTURA



FILOS/BORDES



NIVELADORES

