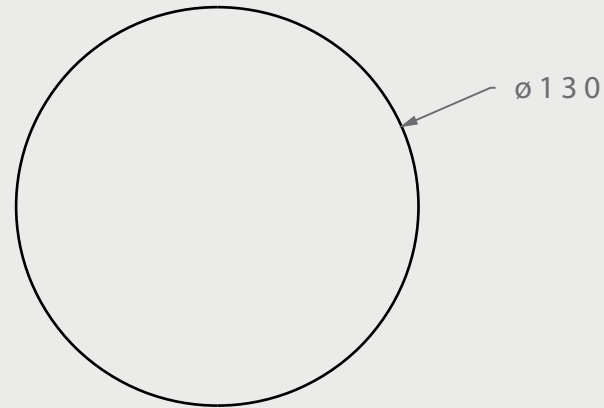


# ME21 BASE DE METAL

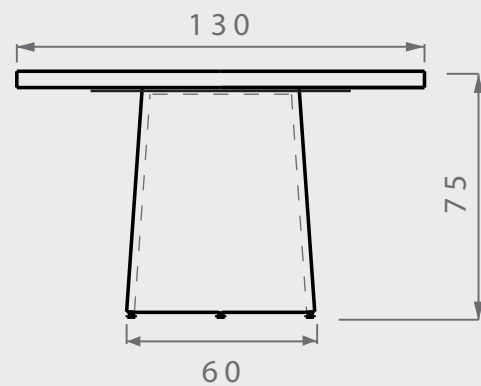
## DIMENSIONES

posibilidad de personalización\*

VISTA SUPERIOR



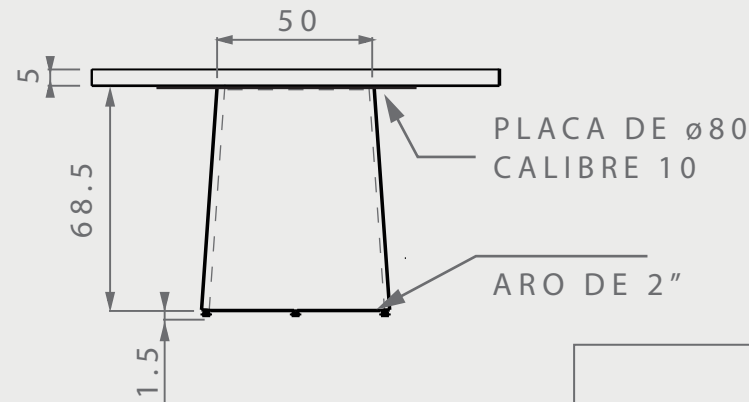
VISTA FRONTAL



ISOMÉTRICO



VISTA LATERAL



EN·CONCRET[]

|                           |        |                     |             |
|---------------------------|--------|---------------------|-------------|
| Acabado:                  | Color: | Sellado:            | Peso aprox: |
| -                         | -      | -                   | 300kg       |
| Descripción del producto: |        | Notas:              |             |
|                           |        | Método de fijación: |             |
| Unidades:                 | Pag.   |                     |             |
| cm                        | 1      |                     |             |

### MÉTODO DE FIJACIÓN



SIEMPRE INCLUIR HULE ESPUMA ADHESIVO ENTRE AMBAS SUPERFICIES\*

### ACABADO/CUBIERTA

- Gris natural
- Terrazo
- Personalizado

puede presentar una variación de tono\*

### SELLADOR

- GRIS NAT/TONOS CLAROS  
1) OSO VERDE (base agua)  
2) SELLACRILL (base solvente)
- TONOS OSCUROS  
y/o intensificar tono con solvente-sellacril

SUJETO A CAMBIOS POR TONO DE ACABADO\*

### ACABADO/BASE

- Pintura electroestática

### FILOS/BORDES

- BISEL CHICO

### NIVELADORES

- 4 niveladores de 1"