

ME09

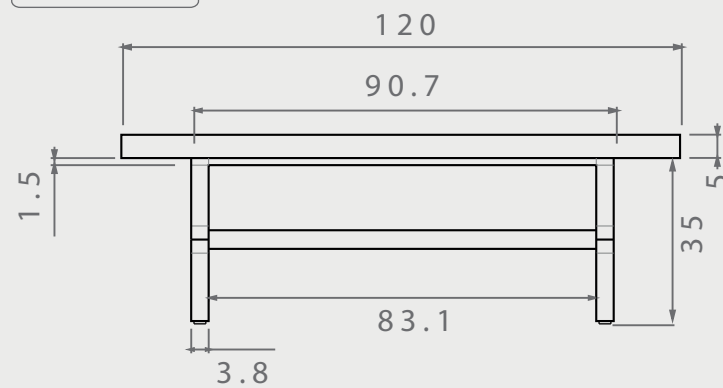
DIMENSIONES

posibilidad de personalización\*

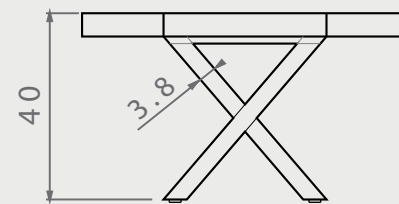
VISTA SUPERIOR



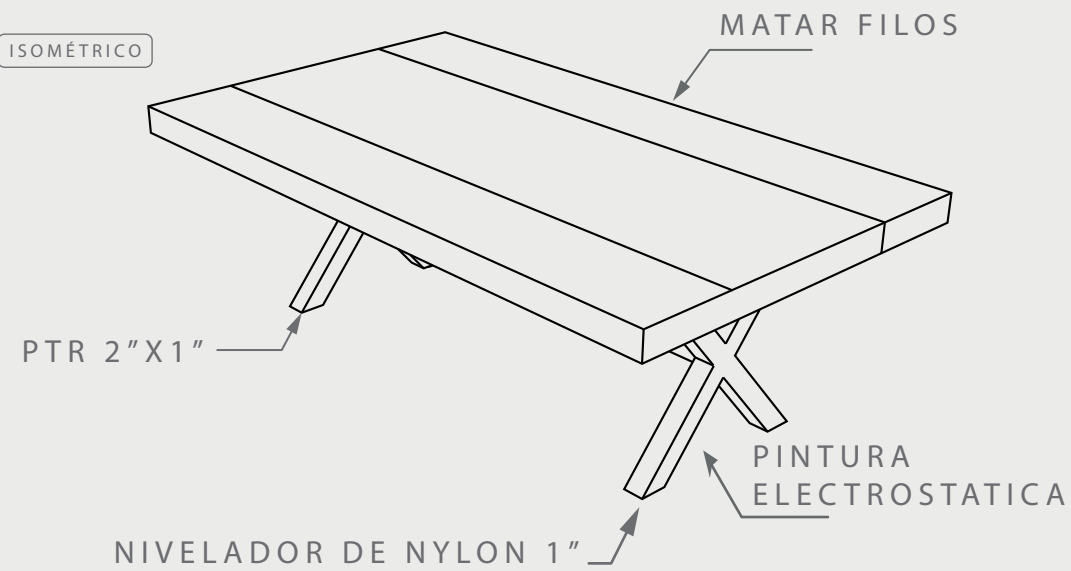
VISTA FRONTAL



VISTA LATERAL



ISOMÉTRICO



<b>EN·CONCRET[]</b>	Acabado: Liso	Color: Liso	Sellado: Mate	Peso aprox: 90kg
	Descripción del producto:		Notas:	
	Método de fijación:			
	Unidades: cm	Pag. 1		

MÉTODO DE FIJACIÓN

- Cinta espuma**  
Entre el concreto y base de metal
- MASTIPREN**  
sujeción adhesiva\*

SELLADOR

- GRIS NAT/TONOS CLAROS**  
1)OSO VERDE (base agua)  
2)SELLACRILL (base solvente)
- TONOS OSCUROS**  
y/o intensificar tono con solvente-sellacril

SUJETO A CAMBIOS POR TONO DE ACABADO\*

FILOS/BORDES

- MATAR FILOS

ACABADO/CUBIERTA

Gris natural

Terrazo

Personalizado

puede presentar una variación de tono\*

MATERIAL/BASE

variedad de madera  
Parota/teca/rosa moroda

ACABADO/BASE

- Barniez/Aceite
- Pintura electroestática

NIVELADORES

- 4 niveladores de 1"