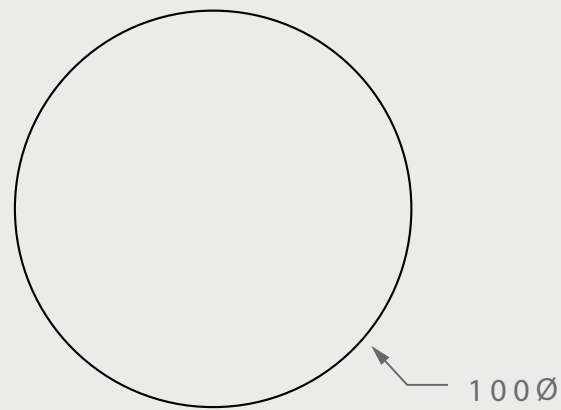


ME08

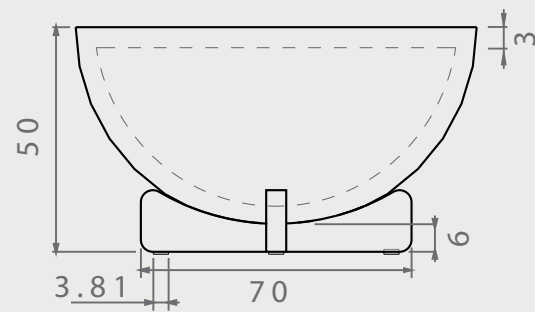
**DIMENSIONES**

posibilidad de personalización\*

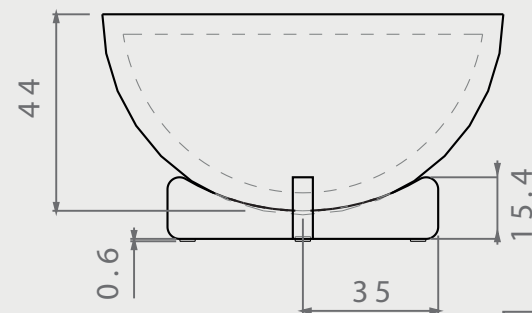
VISTA SUPERIOR



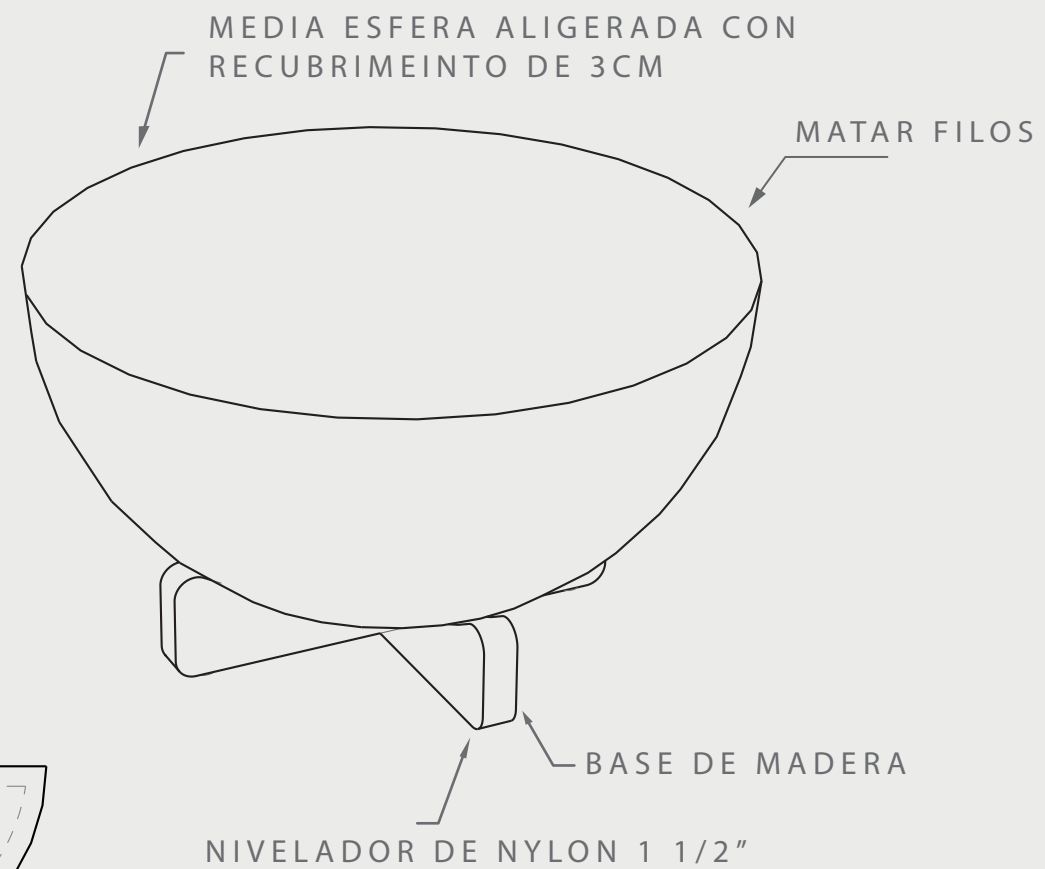
VISTA FRONTAL



VISTA LATERAL



ISOMÉTRICO



EN·CONCRET[]

Acabado: Liso	Color: Liso	Sellado: Mate	Peso aprox: 150kg
Descripción del producto:		Notas:	
		Método de fijación:	
Unidades: cm	Pag. 1		

MÉTODO DE FIJACIÓN

- Cinta espuma  
Entre el concreto y base de metal
- SUJECION POR PESO

SELLADOR

- GRIS NAT/TONOS CLAROS  
1)OSO VERDE (base agua)  
2)SELLACRILL (base solvente)
  - TONOS OSCUROS  
y/o intensificar tono con solvente-sellacrill
- SUJETO A CAMBIOS POR TONO DE ACABADO\*

FILOS/BORDES

- MATAR FILOS

ACABADO/CUBIERTA

- Gris natural
  - Terrazo
  - Personalizado
- puede presentar una variación de tono\*

ACABADO/BASE

- Barniez/Aceite

MATERIAL/BASE

variedad de madera  
Parota/teca/rosa moroda

NIVELADORES

- 4 niveladores de 1 1/2"