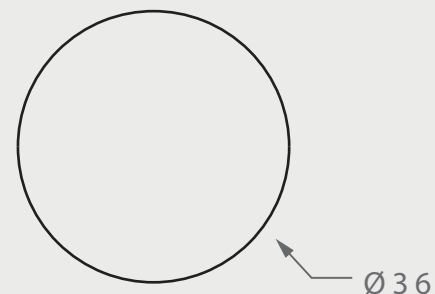


ME LAT 03

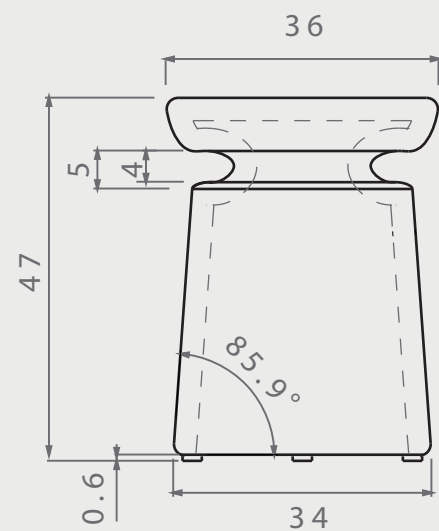
DIMENSIONES

MOLDE DE LINEA EN FIBRA DE VIDRIO

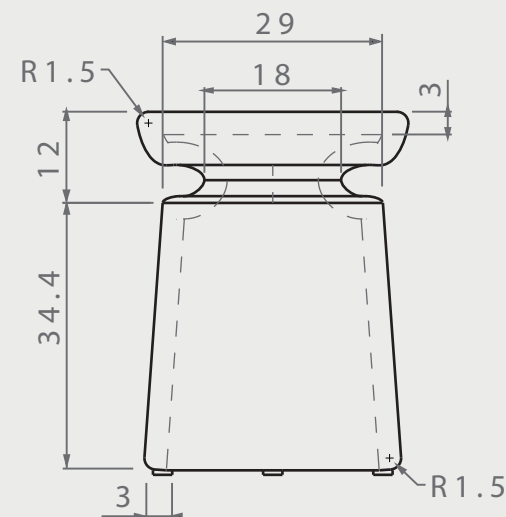
VISTA SUPERIOR



VISTA FRONTAL



VISTA LATERAL



ISOMÉTRICO



EN·CONCRET[]

| | | | |
|---------------------------|-------------|---------------|---------------------|
| Acabado: Pulido | Color: - | Sellado: - | Peso aprox: 50kg |
| Descripción del producto: | | Notas: | |
| Método de fijación: | | | |
| Unidades: cm | Pag. 1 | | |

SELLADOR

- GRIS NAT/TONOS CLAROS
 - 1)OSO VERDE (base agua)
 - 2)SELLACRILL (base solvente)
- TONOS OSCUROS
 - y/o intensificar tono con solvente-sellacril

SUJETO A CAMBIOS POR TONO DE ACABADO*

FILOS/BORDES



ACABADO/CUBIERTA



puede presentar una variación de tono*

NIVELADORES

