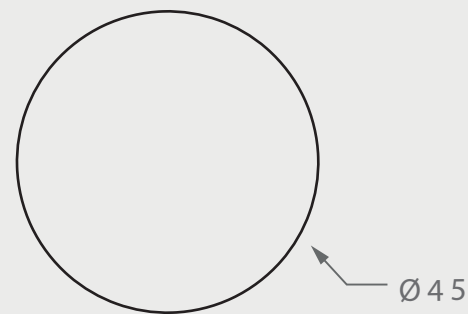


# ME LAT TRAPEZOIDAL

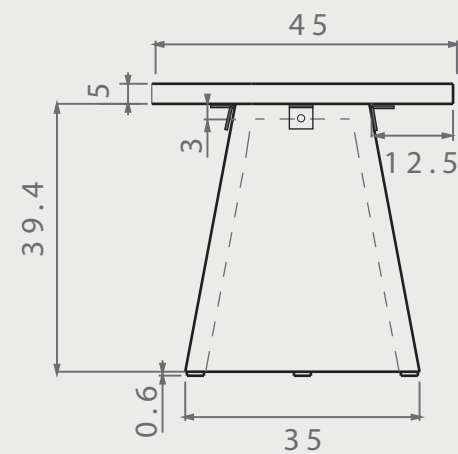
## DIMENSIONES

posibilidad de personalización\*

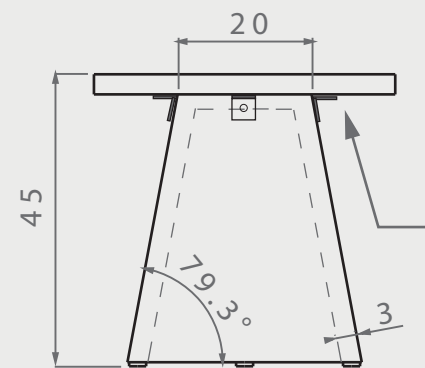
VISTA SUPERIOR



VISTA FRONTAL

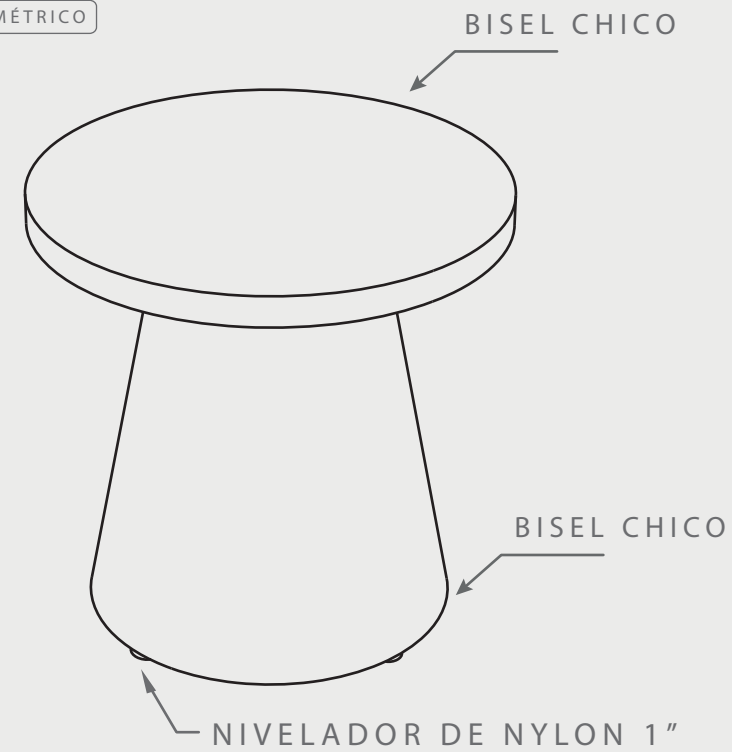


VISTA LATERAL



ANGULOS 2" TAQUETEADOS EN CUBIERTA

ISOMÉTRICO



<b>EN·CONCRET[]</b>	Acabado: Liso	Color: Liso	Sellado: Mate	Peso aprox: 45kg
	Descripción del producto:		Notas:	
	Método de fijación:			
	Unidades: cm	Pag. 1		

## MÉTODO DE FIJACIÓN

**PIJAS + ÁNGULOS**  
fijación mecánica\*

## SELLADOR

- GRIS NAT/TONOS CLAROS**  
1) OSO VERDE (base agua)  
2) SELLACRILL (base solvente)
- TONOS OSCUROS**  
y/o intensificar tono con solvente-sellacril

SUJETO A CAMBIOS POR TONO DE ACABADO\*

## FILOS/BORDES

**BISEL CHICO**

## ACABADO/CUBIERTA



puede presentar una variación de tono\*

## NIVELADORES

**4 niveladores de 1"**