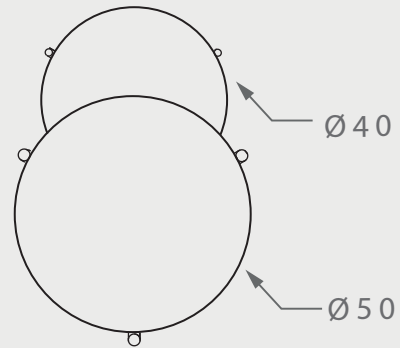


CONJUNTO ME\_TRIPATAS 02-03

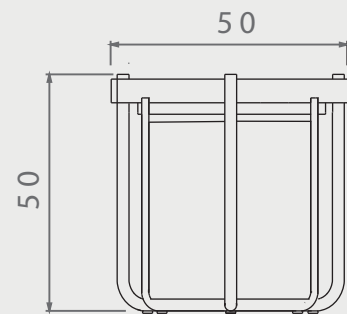
**DIMENSIONES**

posibilidad de personalización\*

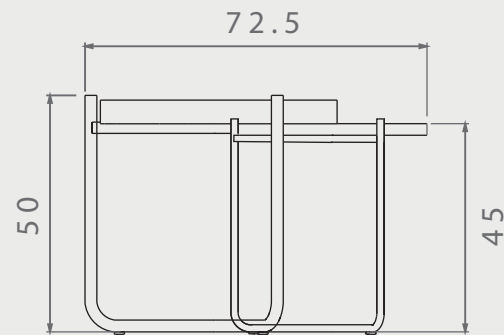
VISTA SUPERIOR



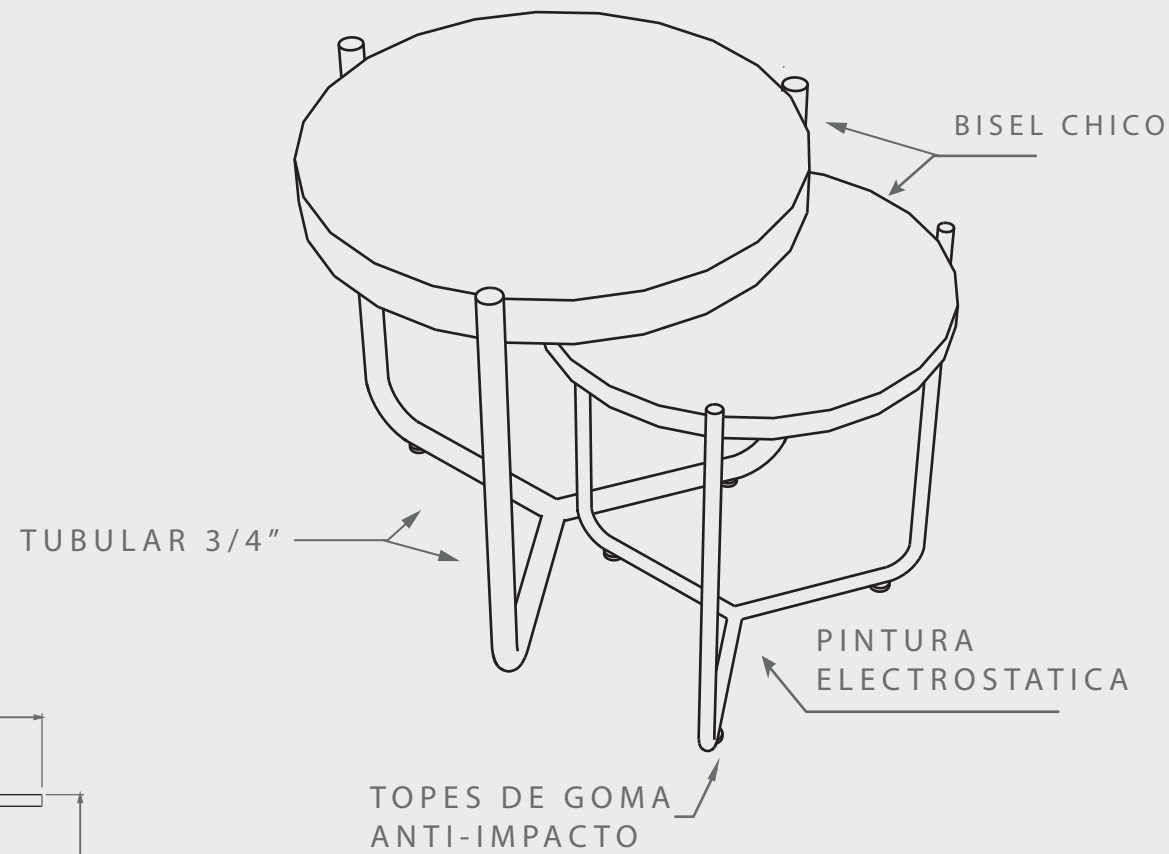
VISTA FRONTAL



VISTA LATERAL



ISOMÉTRICO



EN·CONCRET[]

Acabado: Liso	Color: Liso	Sellado: Mate	Peso aprox: 70kg
Descripción del producto:		Notas:	
		Método de fijación:	
Unidades: cm	Pag. 1		

MÉTODO DE FIJACIÓN

- Cinta espuma**  
Entre el concreto y base de metal
- SUJECION POR PESO**

SELLADOR

- GRIS NAT/TONOS CLAROS**  
1)OSO VERDE (base agua)  
2)SELLACRILL (base solvente)
- TONOS OSCUROS**  
y/o intensificar tono con solvente-sellacril

SUJETO A CAMBIOS POR TONO DE ACABADO\*

FILOS/BORDES

- BISEL CHICO**

ACABADO/CUBIERTA

- Gris natural**
- Terrazo**
- Personalizado**

puede presentar una variación de tono\*

ACABADO/BASE

- Pintura electroestática**

Anti-impacto

- Scotch 21 mm**