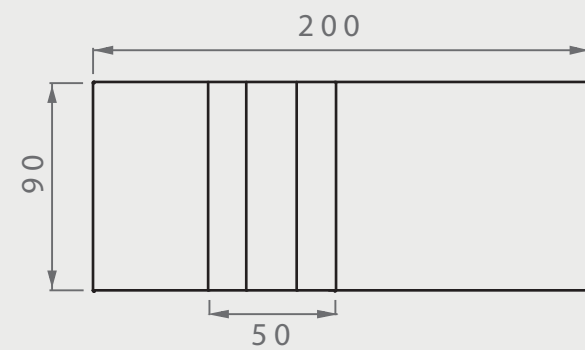


CAMASTRO

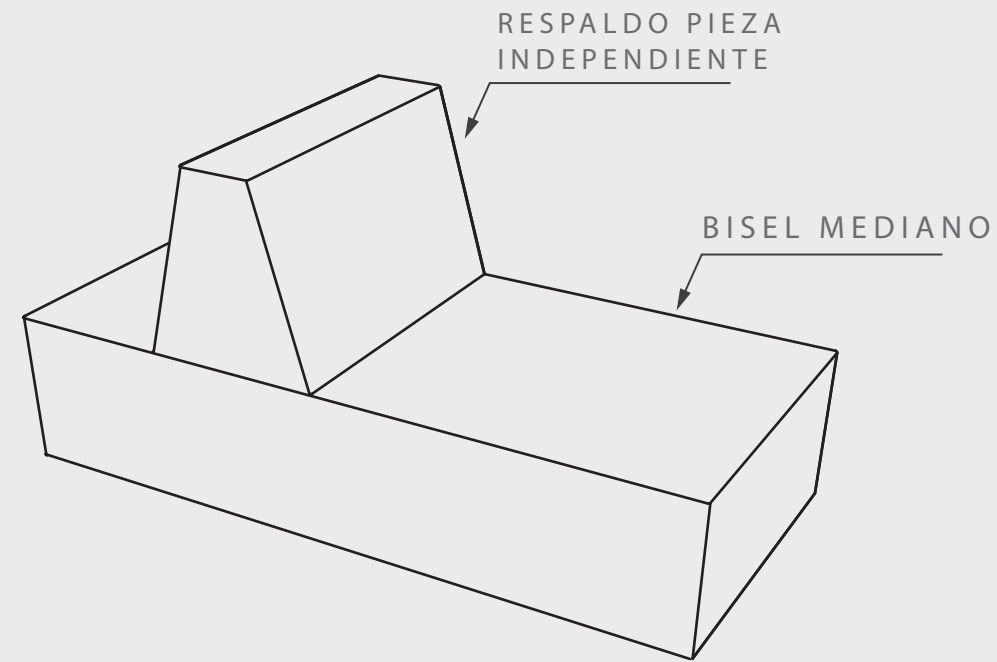
DIMENSIONES

posibilidad de personalización*

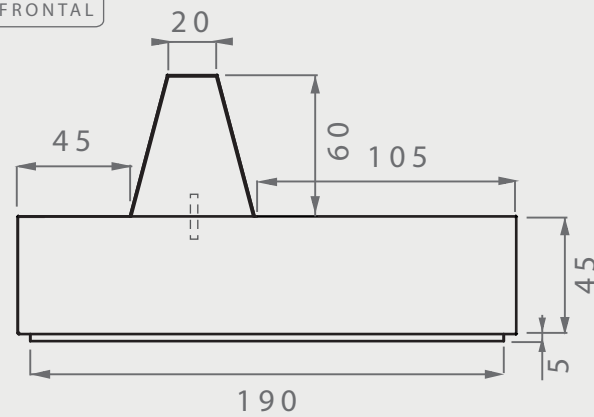
VISTA SUPERIOR



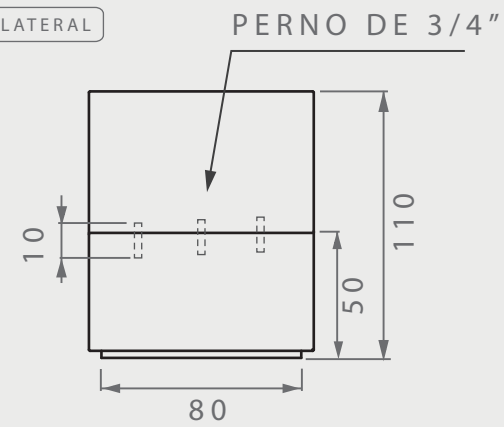
ISOMÉTRICO



VISTA FRONTAL



VISTA LATERAL



EN·CONCRET[]	Acabado:	Color:	Sellado:	Peso aprox:
	-	-	-	800kg
	Descripción del producto:		Notas:	
			Método de fijación:	
	Unidades:	Pag.		
	cm	1		

MÉTODO DE FIJACIÓN

- SUJECION POR PESO
- MASTIPREN
sujeción adhesiva*

ACABADO/CUBIERTA

- Gris natural
- Terrazo
- Personalizado

puede presentar una variación de tono*

SELLADOR

- GRIS NAT/TONOS CLAROS
1)OSO VERDE (base agua)
2)SELLACRILL (base solvente)
- TONOS OSCUROS
y/o intensificar tono con
solvente-sellacrill

SUJETO A CAMBIOS POR TONO DE ACABADO*

FILOS/BORDES

- BISEL CHICO