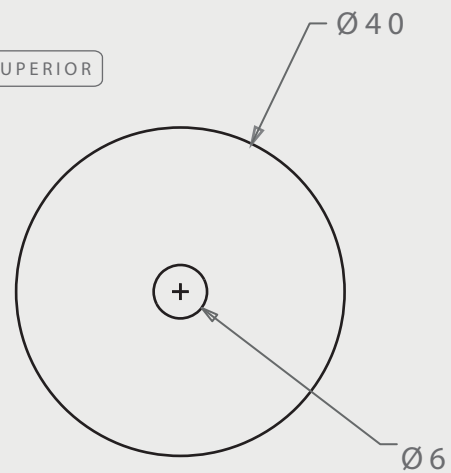


MESA LATERAL DISCO

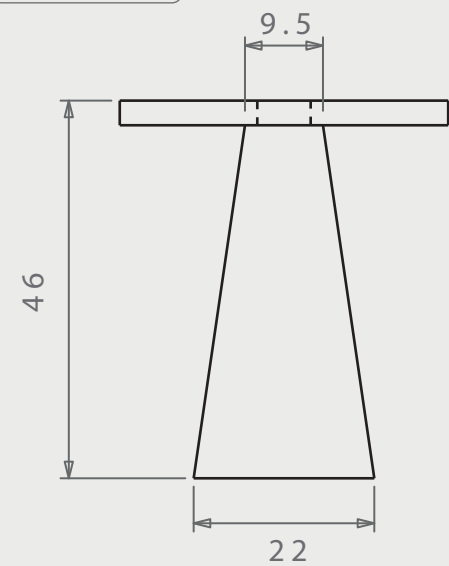
DIMENSIONES

posibilidad de personalización*

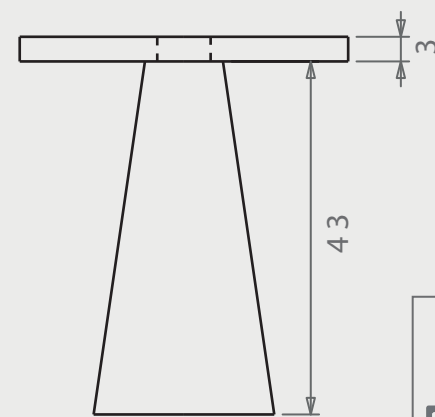
VISTA SUPERIOR



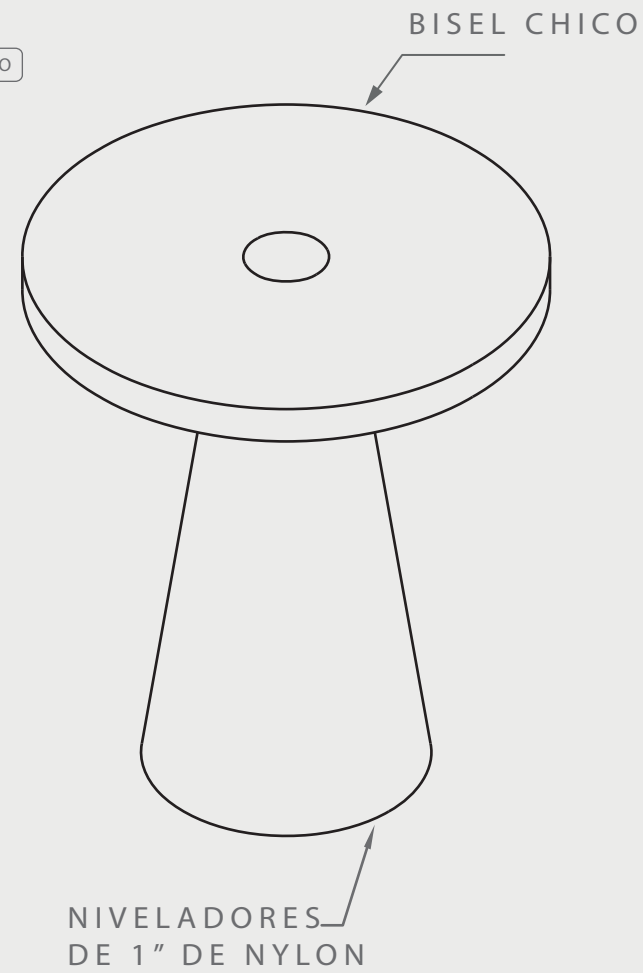
VISTA FRONTAL



VISTA LATERAL



ISOMÉTRICO



EN·CONCRET[]

Acabado: Pulido	Color: -	Sellado: -	Peso aprox: 50kg
Descripción del producto:		Notas:	
		Método de fijación:	
Unidades: cm	Pag. 1		

MÉTODO DE FIJACIÓN



SELLADOR

- GRIS NAT/TONOS CLAROS
 - 1)OSO VERDE (base agua)
 - 2)SELLACRILL (base solvente)
- TONOS OSCUROS
 - y/o intensificar tono con solvente-sellacril

SUJETO A CAMBIOS POR TONO DE ACABADO*

FILOS/BORDES



ACABADO/CUBIERTA



puede presentar una variación de tono*

NIVELADORES

