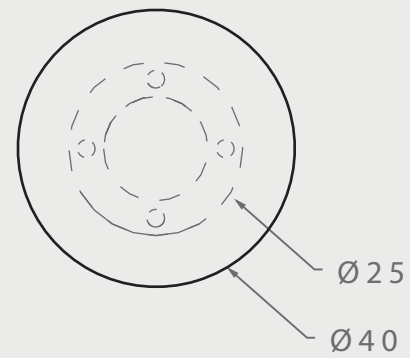


# MESA HONGO 01

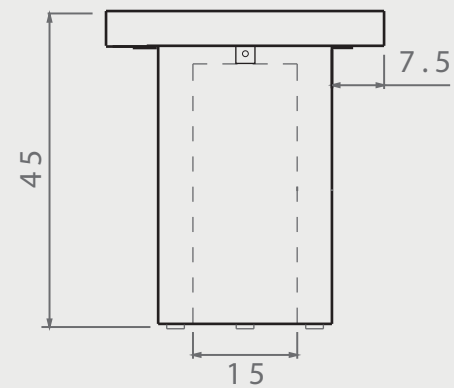
## DIMENSIONES

posibilidad de personalización\*

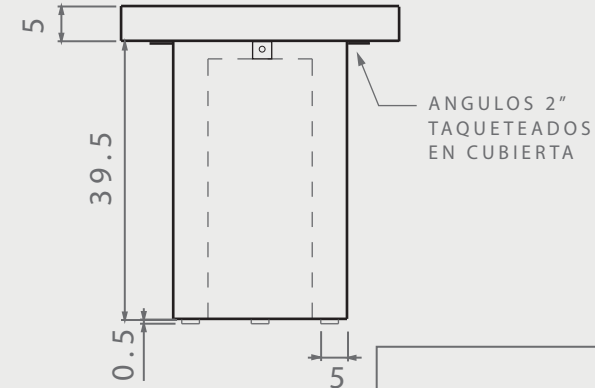
VISTA SUPERIOR



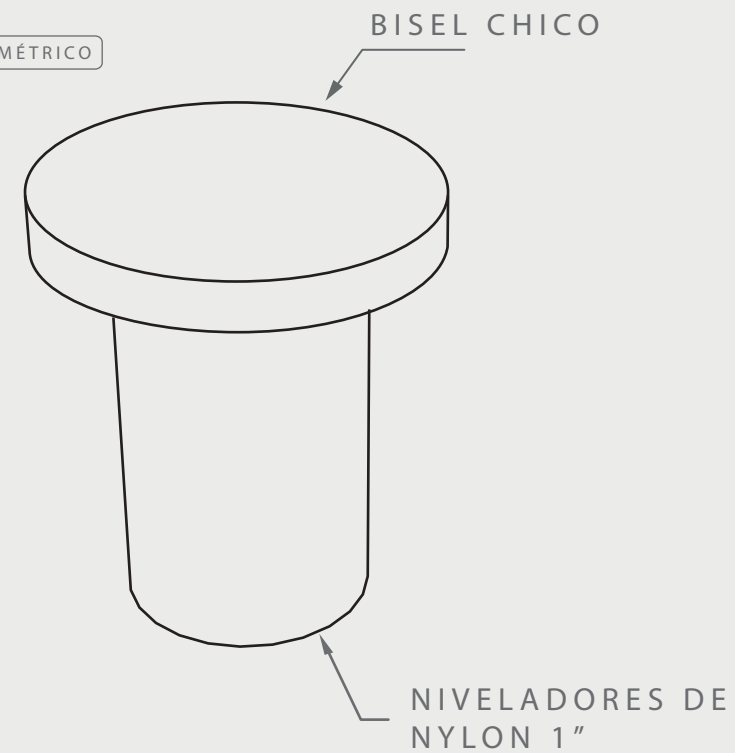
VISTA FRONTAL



VISTA LATERAL



ISOMÉTRICO



EN·CONCRET[]

Acabado: Pulido	Color: -	Sellado: -	Peso aprox: 40kg
Descripción del producto:		Notas:	
		Método de fijación:	
Unidades: cm	Pag. 1		

## MÉTODO DE FIJACIÓN

**PIJAS + ÁNGULOS**  
fijación mecánica\*

## SELLADOR

**GRIS NAT/TONOS CLAROS**  
1) OSO VERDE (base agua)  
2) SELLACRILL (base solvente)

**TONOS OSCUROS**  
y/o intensificar tono con  
solvente-sellacril

SUJETO A CAMBIOS POR TONO DE ACABADO\*

## FILOS/BORDES

**BISEL CHICO**

## ACABADO/CUBIERTA

**Gris natural**

**Terrazo**

**Personalizado**

puede presentar una variación de tono\*

## NIVELADORES

**4 niveladores de 1"**