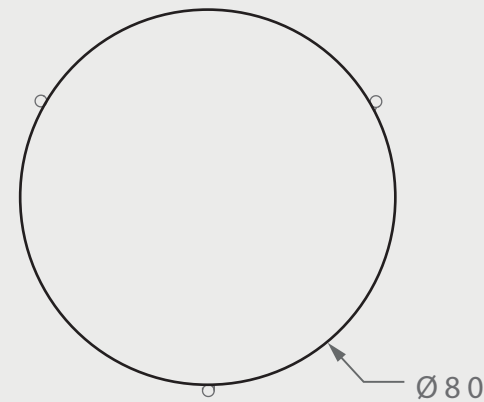


ME_TRIPATA 01

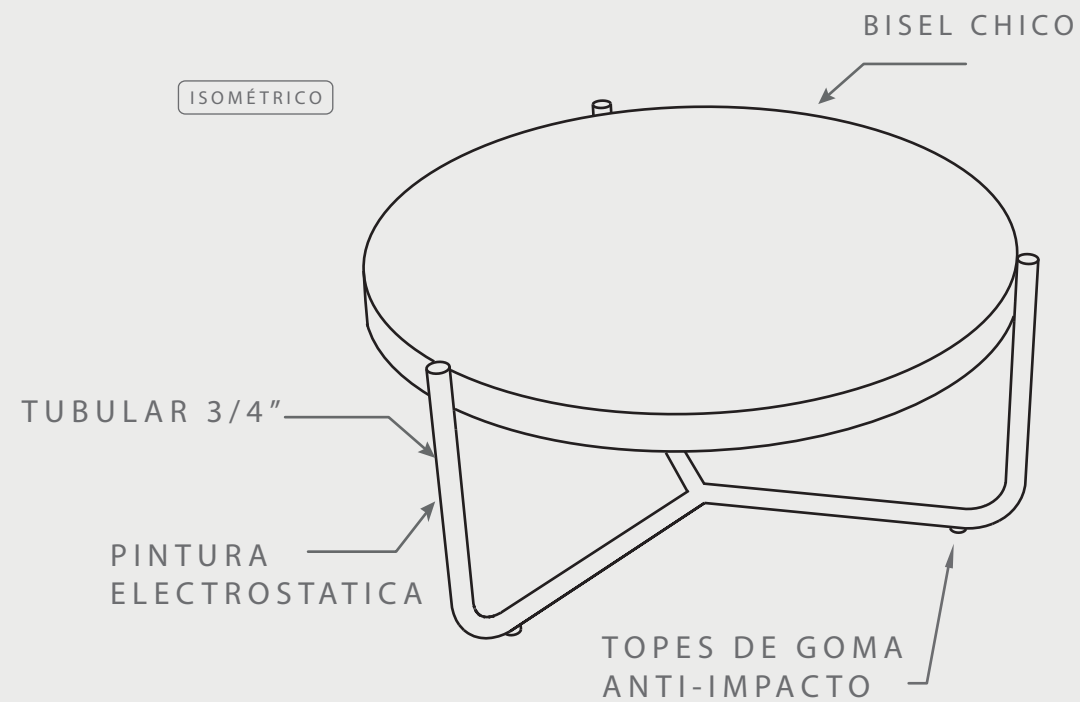
DIMENSIONES

posibilidad de personalización*

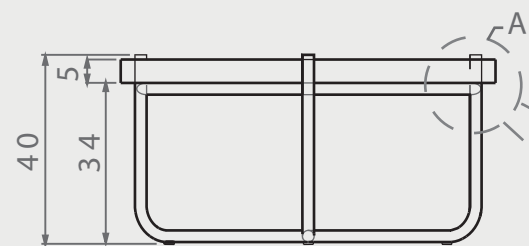
VISTA SUPERIOR



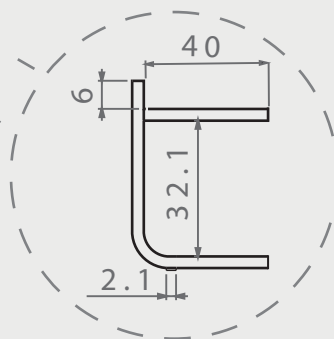
ISOMÉTRICO



VISTA FRONTAL



Detalle para estructura de metal: A



EN·CONCRET[]

Acabado: Liso	Color: Liso	Sellado: Mate	Peso aprox: 60kg
Descripción del producto:		Notas:	
		Método de fijación:	
Unidades: cm	Pag. 1		

MÉTODO DE FIJACIÓN

- Cinta espuma**
Entre el concreto y base de metal
- SUJECION POR PESO**

SELLADOR

- GRIS NAT/TONOS CLAROS**
1)OSO VERDE (base agua)
2)SELLACRILL (base solvente)
- TONOS OSCUROS**
y/o intensificar tono con solvente-sellacril

SUJETO A CAMBIOS POR TONO DE ACABADO*

FILOS/BORDES

- BISEL CHICO**

ACABADO/CUBIERTA



puede presentar una variación de tono*

ACABADO/BASE

- Pintura electroestática**

Anti-impacto

- CINTA ESPUMA 1/2"**