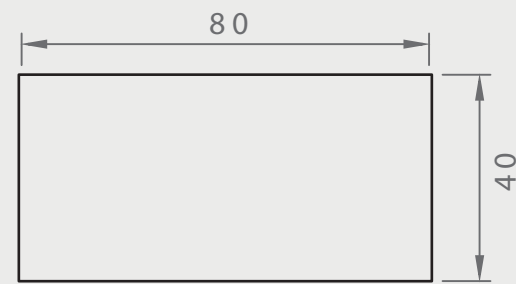


ME02

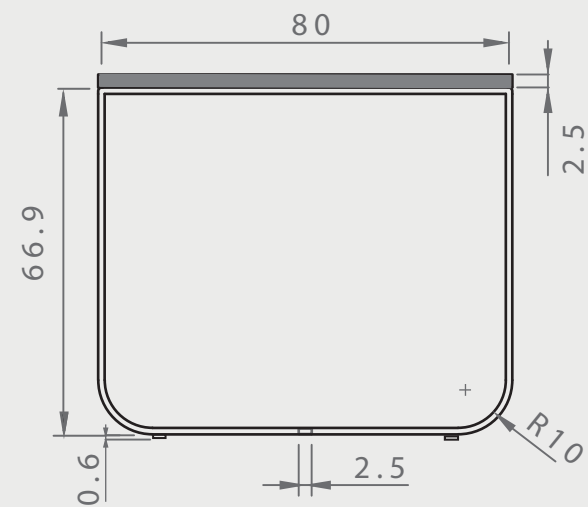
DIMENSIONES

posibilidad de personalización*

VISTA SUPERIOR

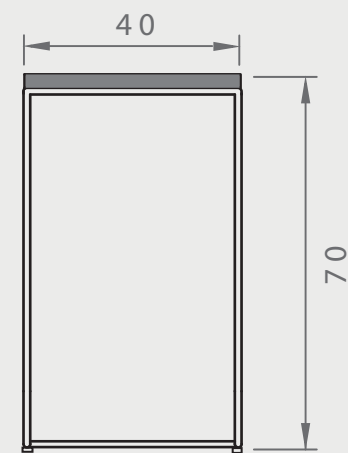


VISTA FRONTAL

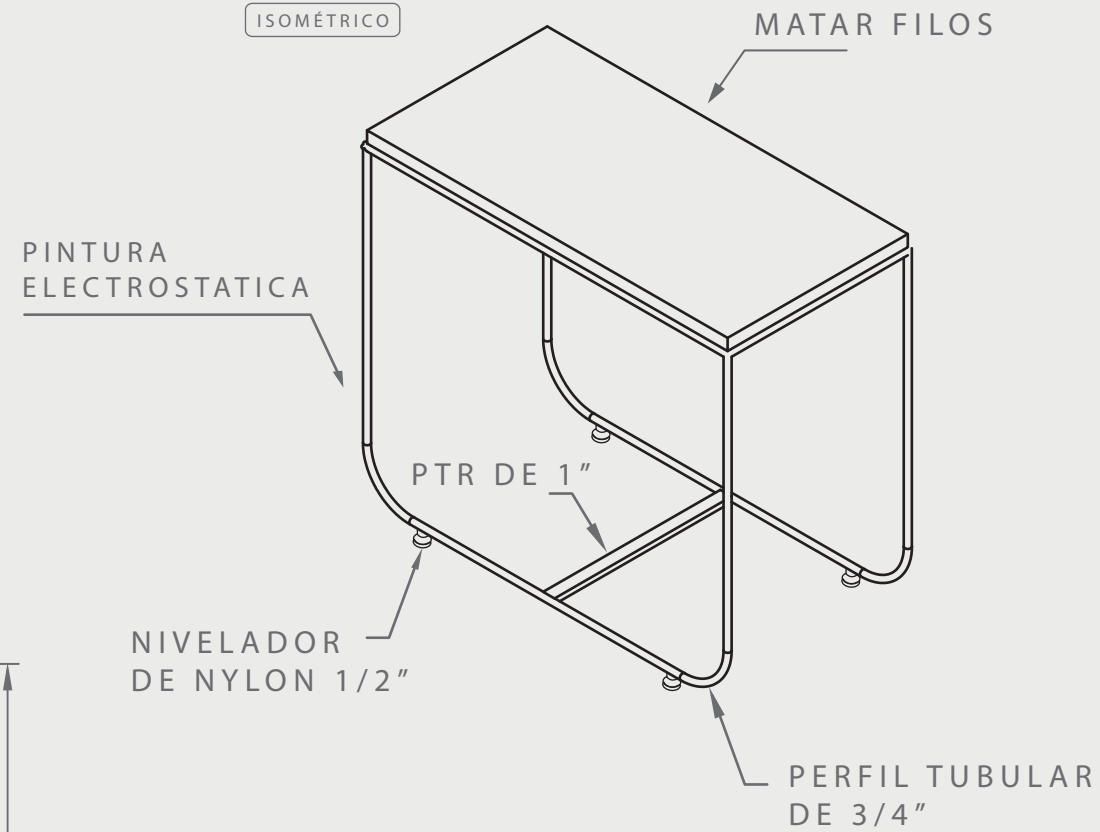


■ CUBIERTA DE CONCRETO

VISTA LATERAL



ISOMÉTRICO



EN·CONCRET[]

Acabado: Liso	Color: Liso	Sellado: Mate	Peso aprox: 80kg
Descripción del producto:		Notas:	
Método de fijación:			
Unidades: cm	Pag. 1		

MÉTODO DE FIJACIÓN

📄 **Cinta espuma**
Entre el concreto y base de metal

🔪 **MASTIPREN**
sujeción adhesiva*

SELLADOR

📄 **GRIS NAT/TONOS CLAROS**
1) OSO VERDE (base agua)
2) SELLACRILL (base solvente)

📄 **TONOS OSCUROS**
y/o intensificar tono con
solvente-sellacrill

SUJETO A CAMBIOS POR TONO DE ACABADO*

FILOS/BORDES

📄 MATAR FILOS

ACABADO/CUBIERTA

● Gris natural ● Terrazo

● Personalizado

puede presentar una variación de tono*

ACABADO/BASE

🔪 Pintura electroestática

NIVELADORES

○ 4 niveladores de 1"