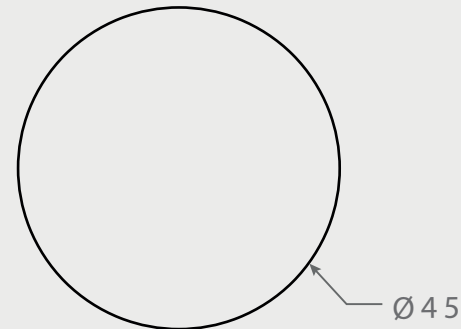


ME LAT 01

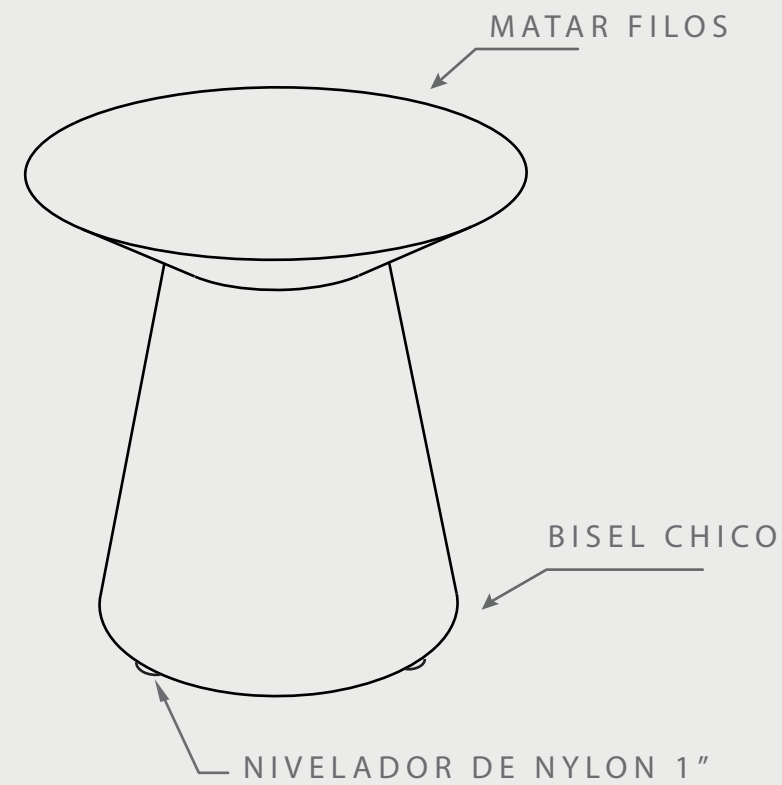
DIMENSIONES

MOLDE DE LINEA EN FIBRA DE VIDRIO

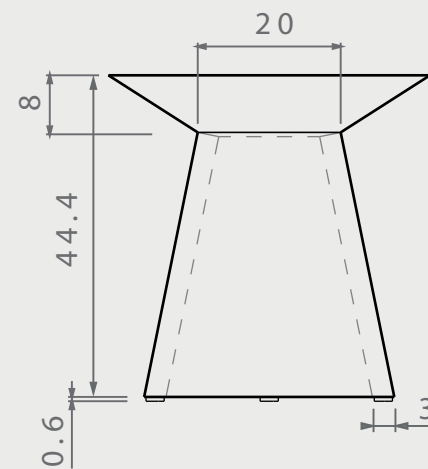
VISTA SUPERIOR



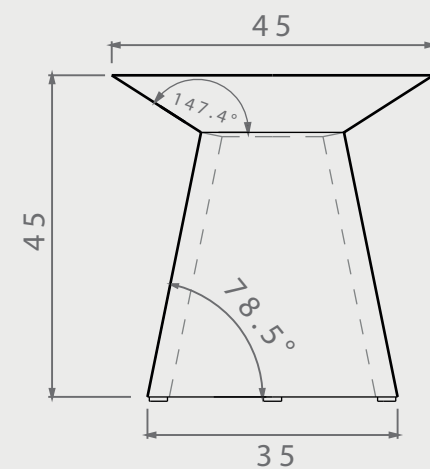
ISOMÉTRICO



VISTA FRONTAL



VISTA LATERAL



EN·CONCRET[]

Acabado: Pulido	Color: -	Sellado: -	Peso aprox: 50kg
Descripción del producto:		Notas:	
		Método de fijación:	
Unidades: cm		Pag. 1	

SELLADOR

- GRIS NAT/TONOS CLAROS
 - 1)OSO VERDE (base agua)
 - 2)SELLACRILL (base solvente)
- TONOS OSCUROS
 - y/o intensificar tono con solvente-sellacril

SUJETO A CAMBIOS POR TONO DE ACABADO*

FILOS/BORDES

- MATAR FILOS/BISEL CHICO

ACABADO/CUBIERTA



puede presentar una variación de tono*

NIVELADORES

- 4 niveladores de 1''