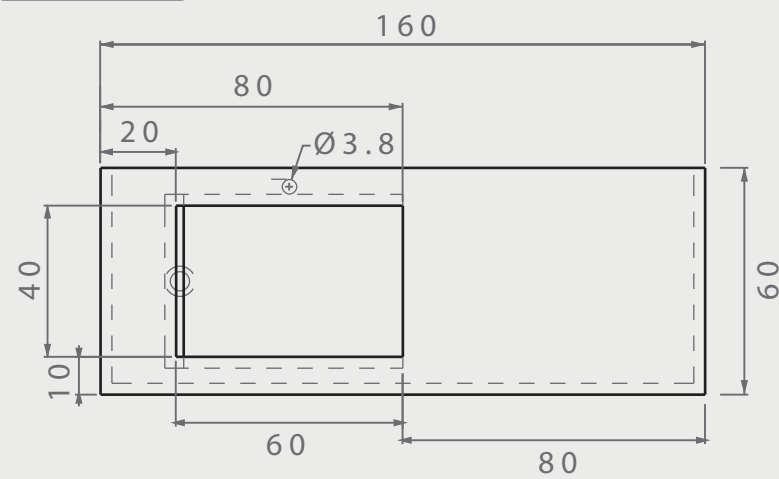


LAVAMANOS DE CONCRETO

DIMENSIONES

posibilidad de personalización*

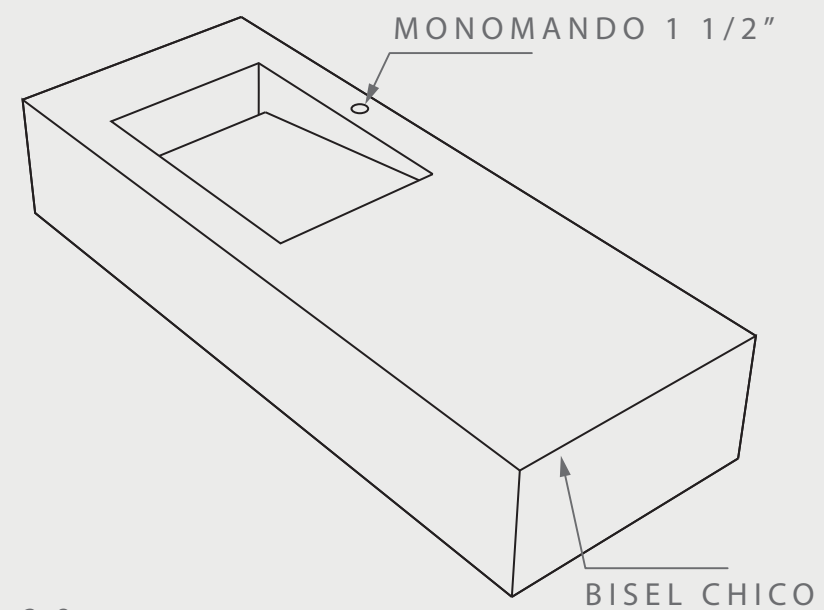
VISTA SUPERIOR



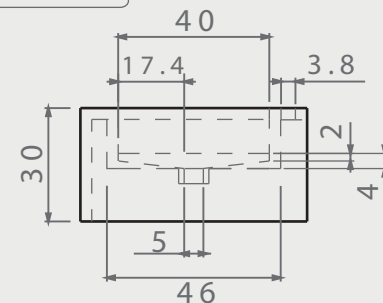
VISTA FRONTAL



ISOMÉTRICO



VISTA LATERAL



EN·CONCRET[]	Acabado:	Color:	Sellado:	Peso aprox:
	-	-	-	240kg
	Descripción del producto:		Notas:	
			Método de fijación:	
Unidades:			Pag.	
cm			1	

INSTALACION

↓
 MENSULA A MURO
 /SOPORTE EN OTRAS
 SUPERFICIES

SELLADOR

- GRIS NAT/TONOS CLAROS
- 1) OSO VERDE (base agua)
- 2) SELLACRILL (base solvente)
- TONOS OSCUROS
- y/o intensificar tono con solvente-sellacril

SUJETO A CAMBIOS POR TONO DE ACABADO*

FILOS/BORDES

BISEL CHICO

ACABADO/CUBIERTA

- Gris natural
- Terrazo
- Personalizado

puede presentar una variación de tono*