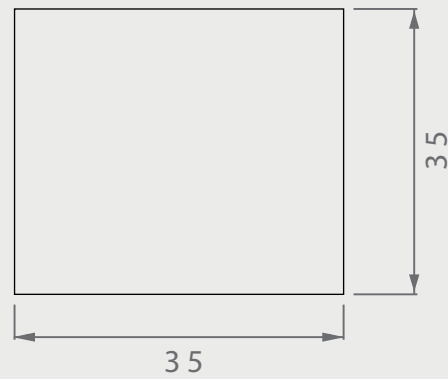


BAN_BOA

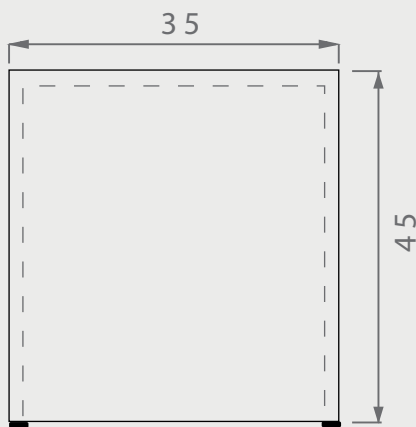
DIMENSIONES

Molde de linea de metal*

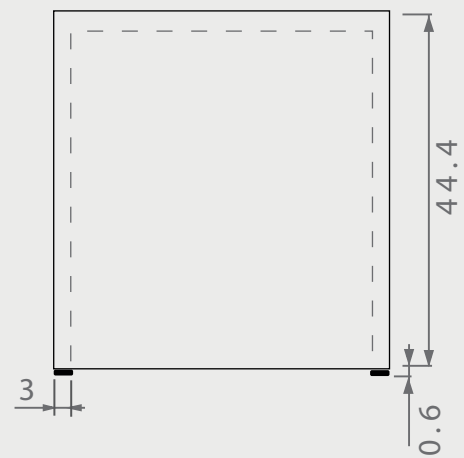
VISTA SUPERIOR



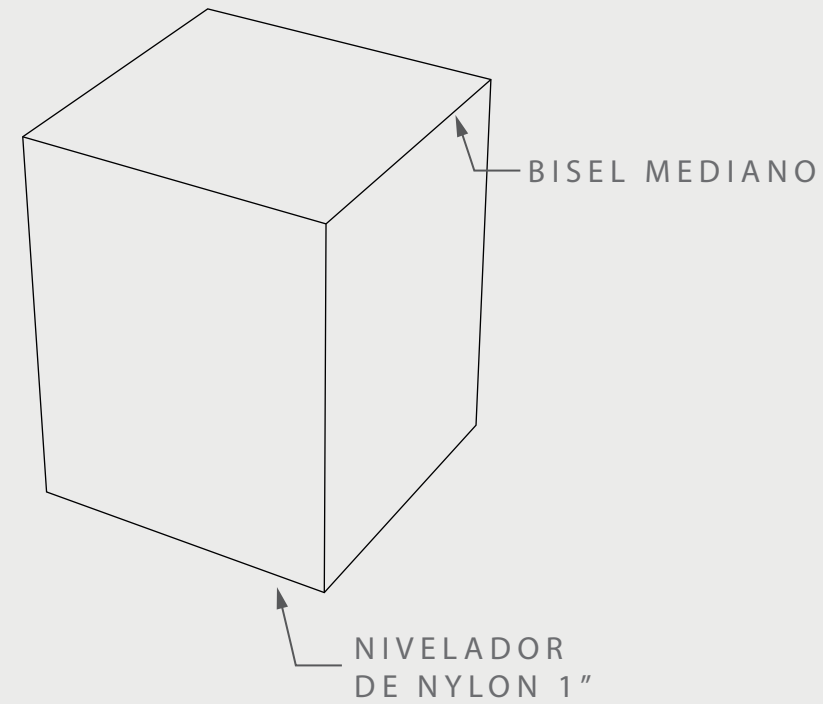
VISTA FRONTAL



VISTA LATERAL



ISOMÉTRICO



EN·CONCRET[]	Acabado: Pulido y Sellado	Color: -	Sellado: -	Peso aprox: 66kg
	Descripción del producto:		Notas:	
	Método de fijación:			
	Unidades: cm	Pag. 1		

SELLADOR

- GRIS NAT/TONOS CLAROS**
1)OSO VERDE (base agua)
2)SELLACRILL (base solvente)
- TONOS OSCUROS**
y/o intensificar tono con
solvente-sellacril

SUJETO A CAMBIOS POR TONO DE ACABADO*

FILOS/BORDES

- BISEL MEDIANO**

ACABADO/CUBIERTA

- Gris natural
- Terrazo
- Personalizado

puede presentar una variación de tono*

ACABADO/CUBIERTA

- DEGRADADO CON ESPRAYADO**

ANTI/DESLIZANTES

- 4 niveladores de 1"**