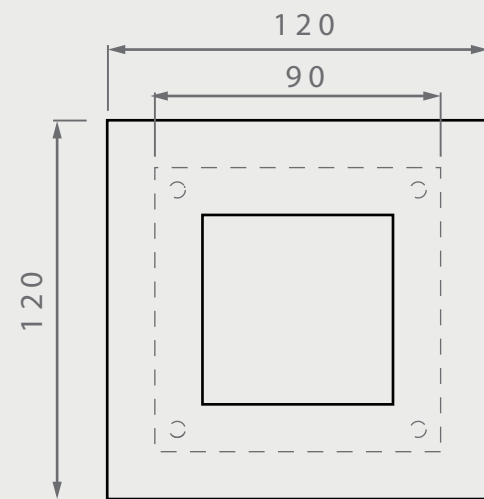


FIRE02-CUA

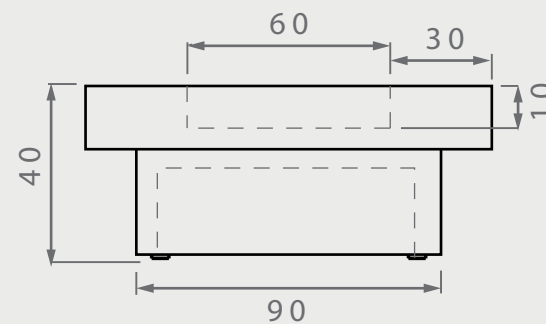
DIMENSIONES

Molde de línea de metal*

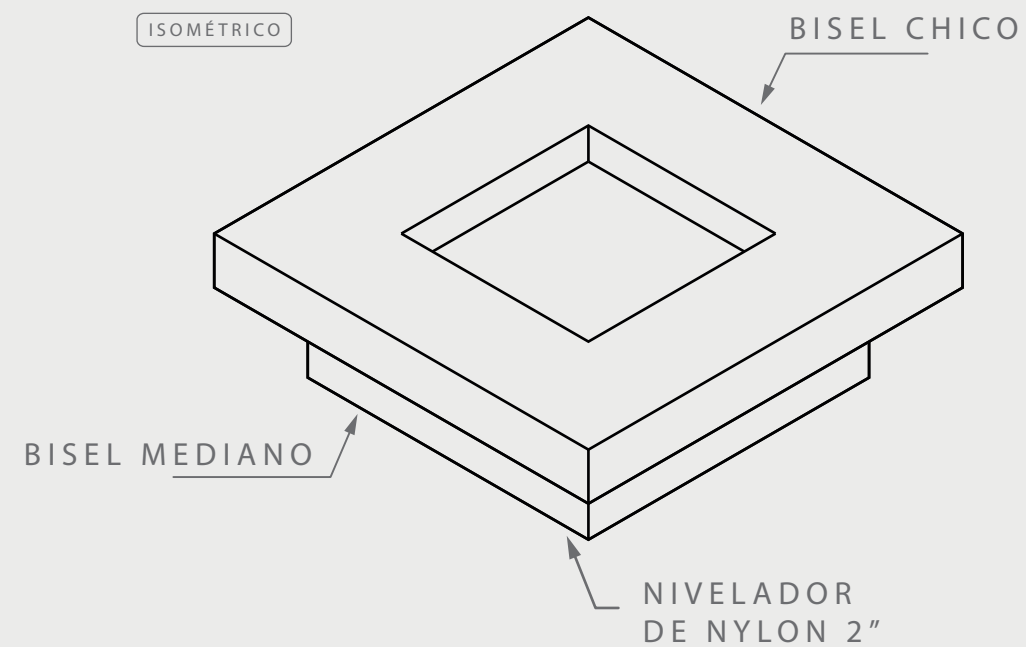
VISTA SUPERIOR



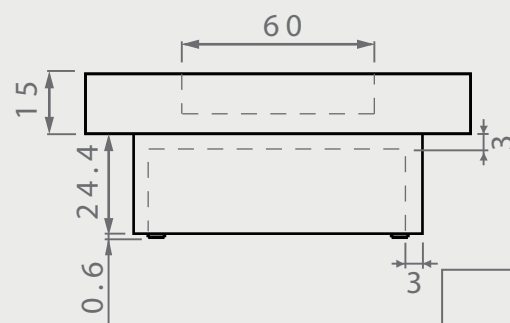
VISTA FRONTAL



ISOMÉTRICO



VISTA LATERAL



EN·CONCRET[]



Acabado:	Color:	Sellado:	Peso aprox:
-	-	-	450kg
Descripción del producto:		Notas:	
		Método de fijación:	
Unidades:		Pag.	
cm		1	

ACABADO/CUBIERTA

-  Gris natural
-  Terrazo
-  Personalizado

puede presentar una variación de tono*

SELLADOR

-  GRIS NAT/TONOS CLAROS
- 1) OSO VERDE (base agua)
- 2) SELLACRILL (base solvente)
-  TONOS OSCUROS
- y/o intensificar tono con solvente-sellacril

SUJETO A CAMBIOS POR TONO DE ACABADO*

FILOS/BORDES

-  BISEL CHICO/MEDIANO

NIVELADORES

-  4 niveladores de 2"

QUEMADOR FIREPIT

-  Cuadrado

Dimensiones variantes a personalización de cliente*