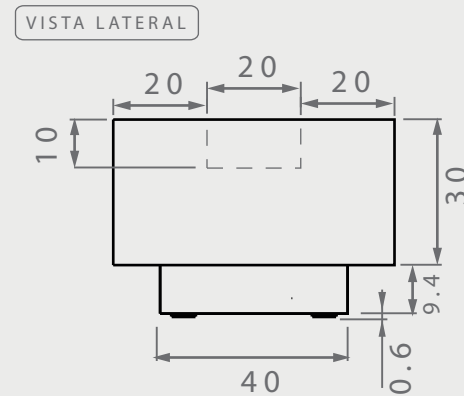
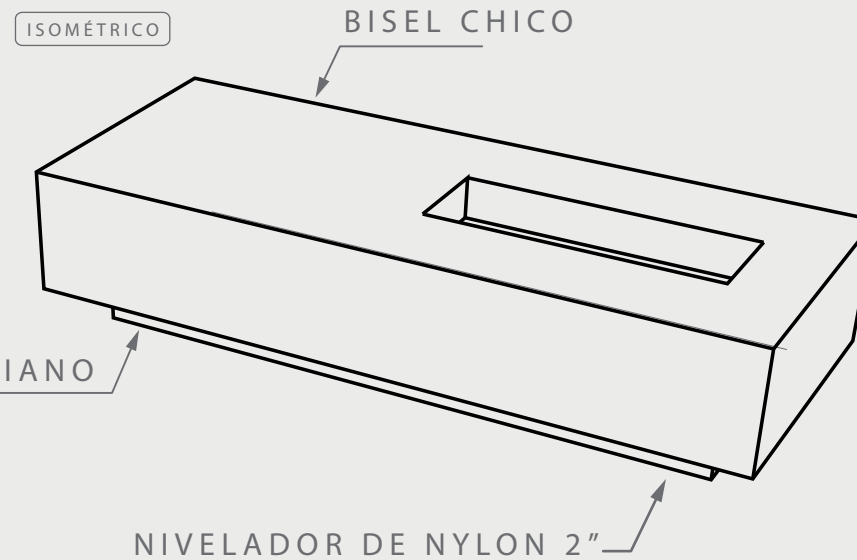
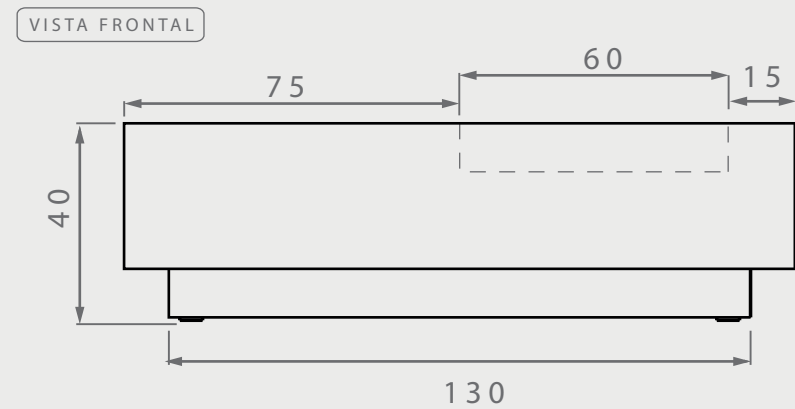
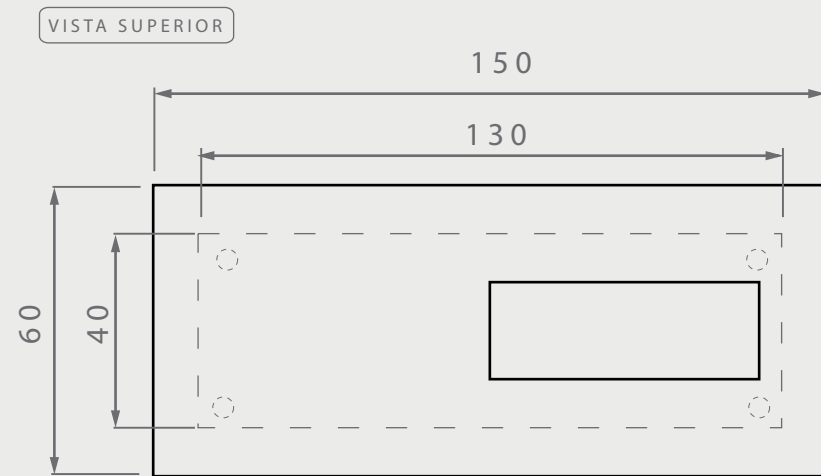


FIRE 01- REC

DIMENSIONES

Molde de linea de metal*





EN·CONCRET[]	Acabado:	Color:	Sellado:	Peso aprox:
	-	-	-	350kg
	Descripción del producto:		Notas:	
			Método de fijación:	
	Unidades:	Pag.		
	cm	1		

ACABADO/CUBIERTA

-  Gris natural
-  Terrazo
-  Personalizado

puede presentar una variación de tono*

SELLADOR

-  GRIS NAT/TONOS CLAROS
1)OSO VERDE (base agua)
2)SELLACRILL (base solvente)
-  TONOS OSCUROS
y/o intensificar tono con
solvente-sellacril

SUJETO A CAMBIOS POR TONO DE ACABADO*

FILOS/BORDES

-  BISEL CHICO/MEDIANO

NIVELADORES

-  4 niveladores de 2"

QUEMADOR FIREPIT

-  Rectangular

Dimensiones variantes a personalización de cliente*