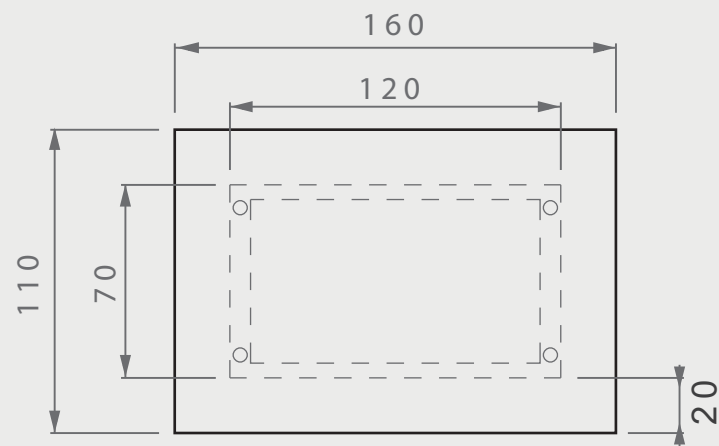


ME11

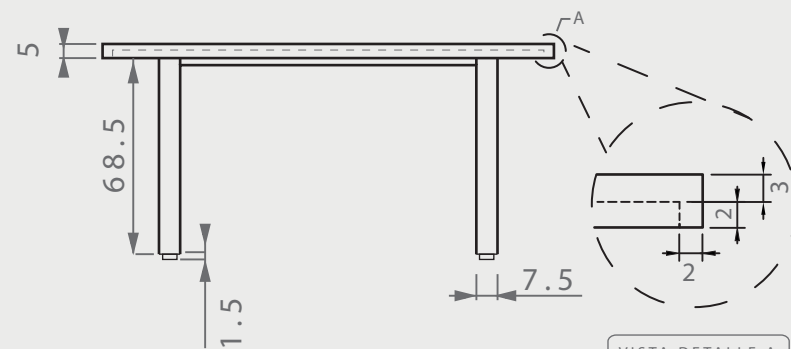
**DIMENSIONES**

posibilidad de personalización\*

VISTA SUPERIOR

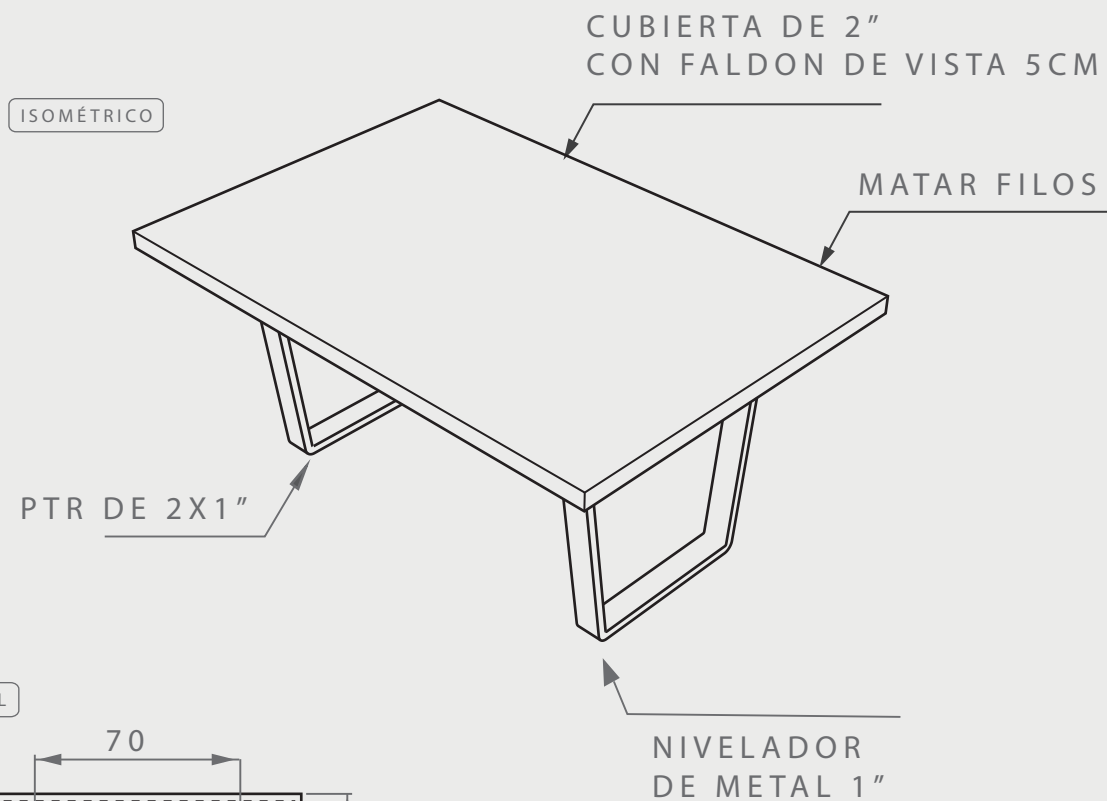


VISTA FRONTAL

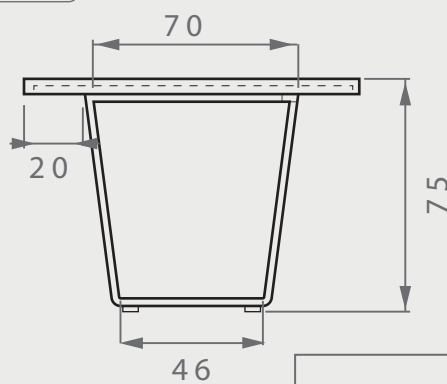


VISTA DETALLE:A

ISOMÉTRICO



VISTA LATERAL



EN·CONCRET[]

Acabado:	Color:	Sellado:	Peso aprox:
-	-	-	150kg
Descripción del producto:		Notas:	
		Método de fijación:	
Unidades:	Pag.		
cm	1		

MÉTODO DE FIJACIÓN

- Cinta espuma  
Entre el concreto y base de metal
- MASTIPREN  
sujeción adhesiva\*

ACABADO/CUBIERTA

- Gris natural
  - Terrazo
  - Personalizado
- puede presentar una variación de tono\*

SELLADOR

- GRIS NAT/TONOS CLAROS  
1)OSO VERDE (base agua)  
2)SELLACRILL (base solvente)
- TONOS OSCUROS  
y/o intensificar tono con solvente-sellacrill

SUJETO A CAMBIOS POR TONO DE ACABADO\*

FILOS/BORDES

- MATAR FILOS

ACABADO/BASE

- Paintura electroestática

NIVELADORES

- 4 niveladores de 1"