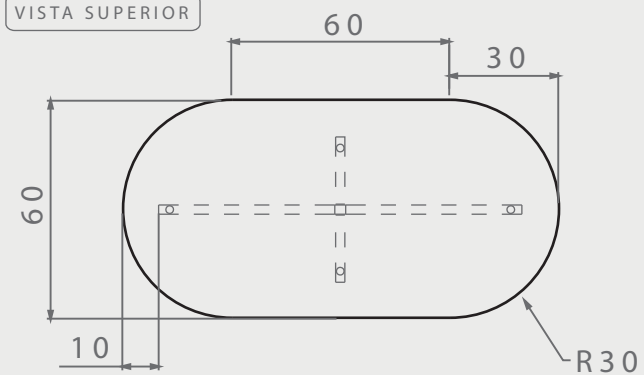


MESA DOMESTIKA

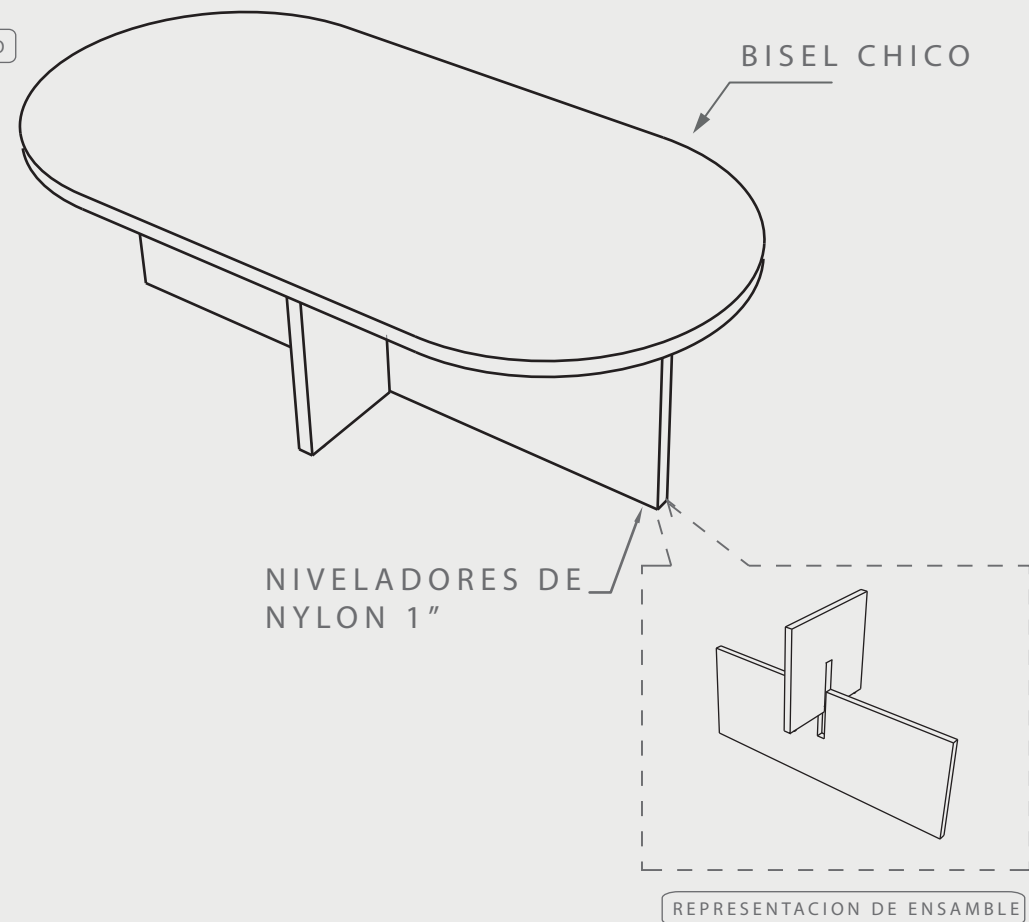
DIMENSIONES

posibilidad de personalización*

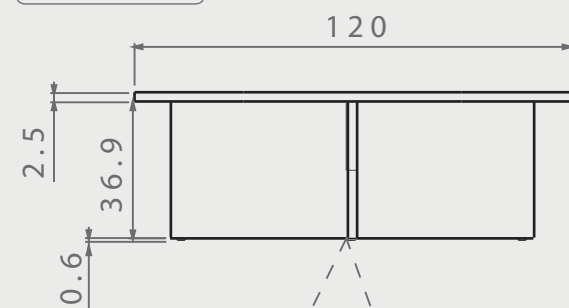
VISTA SUPERIOR



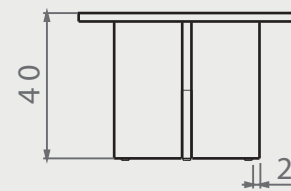
ISOMÉTRICO



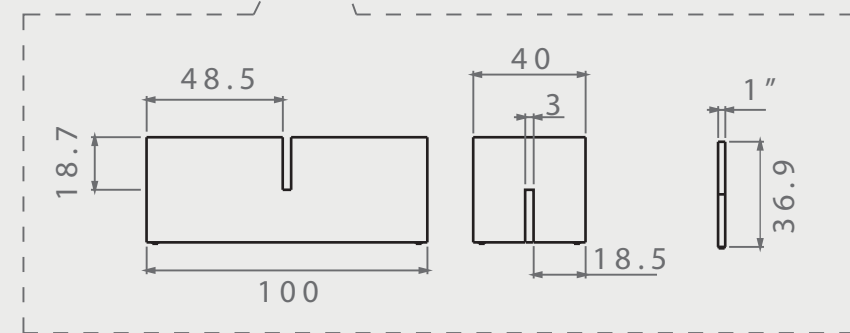
VISTA FRONTAL



VISTA LATERAL



DIMENSIONES DE BASES



EN·CONCRET[]	Acabado: Liso	Color: Liso	Sellado: Mate	Peso aprox: 80kg
	Descripción del producto:		Notas:	
	Método de fijación:			
	Unidades: cm	Pag. 1		

MÉTODO DE FIJACIÓN

- Cinta espuma**
Entre el concreto y base de metal
- MASTIPREN**
sujeción adhesiva*

SELLADOR

- GRIS NAT/TONOS CLAROS**
1) OSO VERDE (base agua)
2) SELLACRILL (base solvente)
- TONOS OSCUROS**
y/o intensificar tono con solvente-sellacril

SUJETO A CAMBIOS POR TONO DE ACABADO*

FILOS/BORDES

- BISEL CHICO**

ACABADO/CUBIERTA

- Gris natural
 - Terrazo
 - Personalizado
- puede presentar una variación de tono*

NIVELADORES

- 4 niveladores de 1"