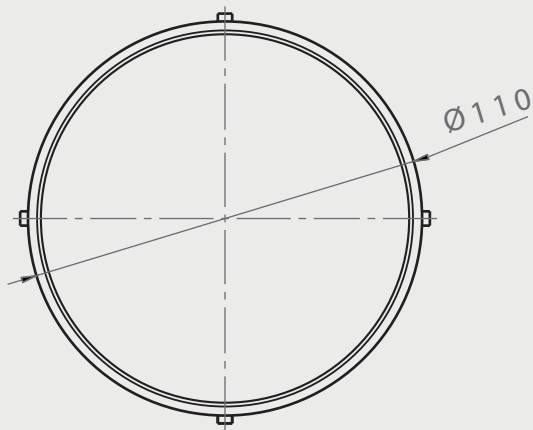


# MESA CHAROLA

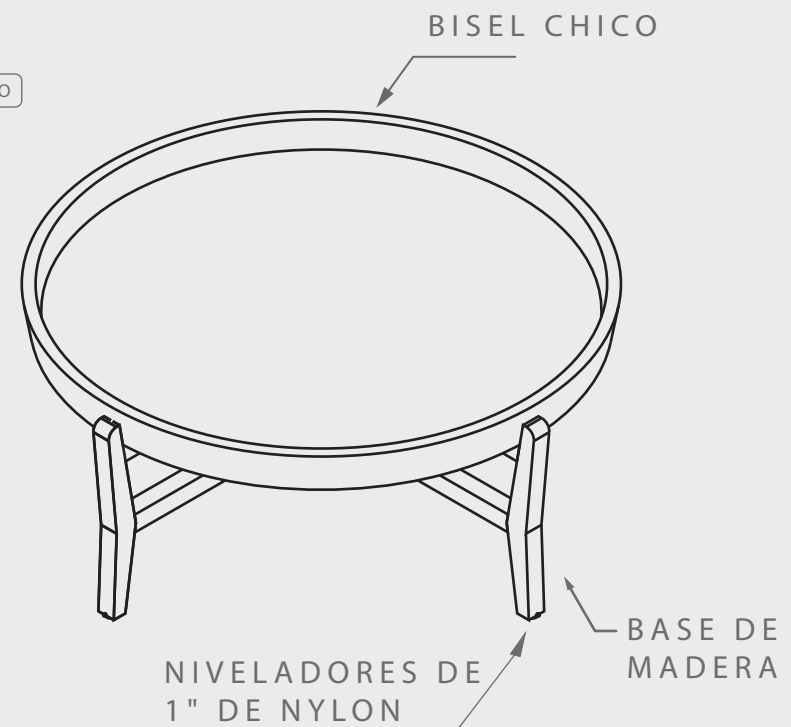
## DIMENSIONES

MOLDE DE LINEA EN METAL

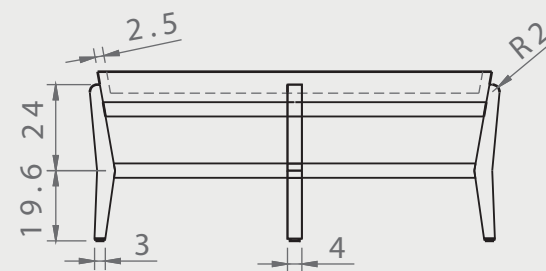
VISTA SUPERIOR



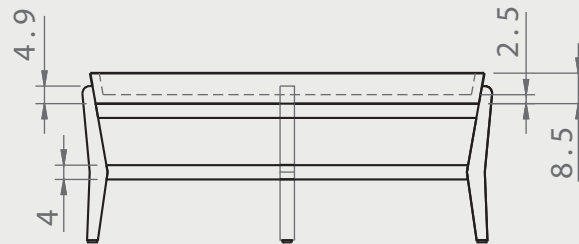
ISOMÉTRICO



VISTA FRONTAL



VISTA LATERAL



EN·CONCRET[]

Acabado:	Sellado: Mate	Peso aprox: 90kg
Descripción del producto:	Notas:	
	Método de fijación:	
Unidades: cm	Pag. 1	

### MÉTODO DE FIJACIÓN

- Cinta espuma**  
Entre el concreto y base de metal
- SUJECION POR PESO**

### SELLADOR

- GRIS NAT/TONOS CLAROS**  
1)OSO VERDE (base agua)  
2)SELLACRILL (base solvente)
- TONOS OSCUROS**  
y/o intensificar tono con solvente-sellacril

SUJETO A CAMBIOS POR TONO DE ACABADO\*

### FILOS/BORDES

- BISEL CHICO**

### ACABADO/CUBIERTA



puede presentar una variación de tono\*

### NIVELADORES

- 4 niveladores de 1"**