

ME09

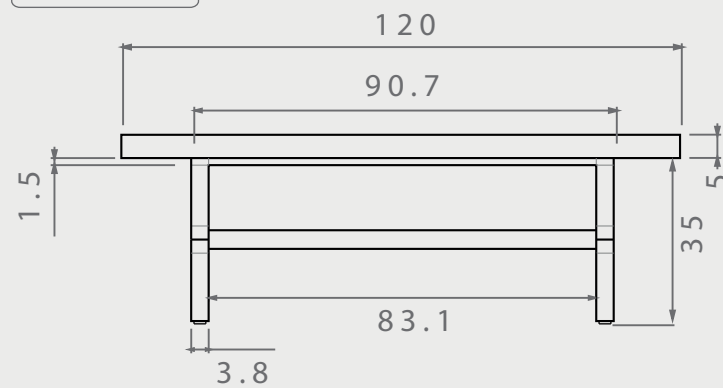
DIMENSIONES

posibilidad de personalización*

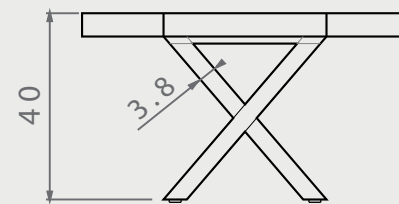
VISTA SUPERIOR



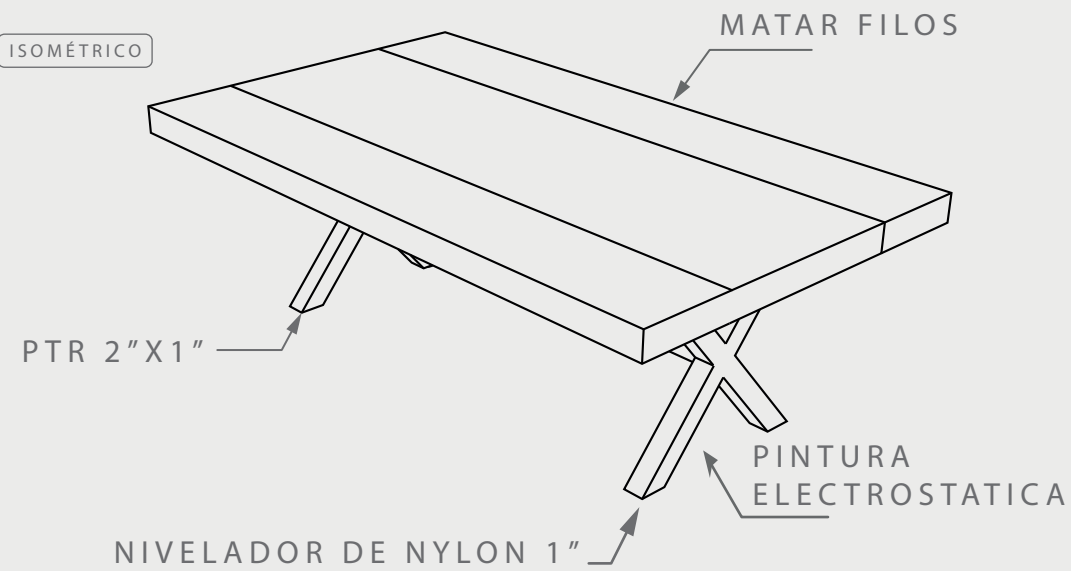
VISTA FRONTAL



VISTA LATERAL



ISOMÉTRICO



EN·CONCRET[]

Acabado: Liso	Color: Liso	Sellado: Mate	Peso aprox: 90kg
Descripción del producto:		Notas:	
		Método de fijación:	
Unidades: cm	Pag. 1		

MÉTODO DE FIJACIÓN

- Cinta espuma**
Entre el concreto y base de metal
- MASTIPREN**
sujeción adhesiva*

SELLADOR

- GRIS NAT/TONOS CLAROS**
1)OSO VERDE (base agua)
2)SELLACRILL (base solvente)
- TONOS OSCUROS**
y/o intensificar tono con
solvente-sellacril

SUJETO A CAMBIOS POR TONO DE ACABADO*

FILOS/BORDES

- MATAR FILOS

ACABADO/CUBIERTA

- Gris natural
- Terrazo
- Personalizado

puede presentar una variación de tono*

MATERIAL/BASE

variedad de madera
Parota/teca/rosa moroda

ACABADO/BASE

- Barniez/
Aceite
- Pintura
electro-
estática

NIVELADORES

- 4 niveladores de 1"