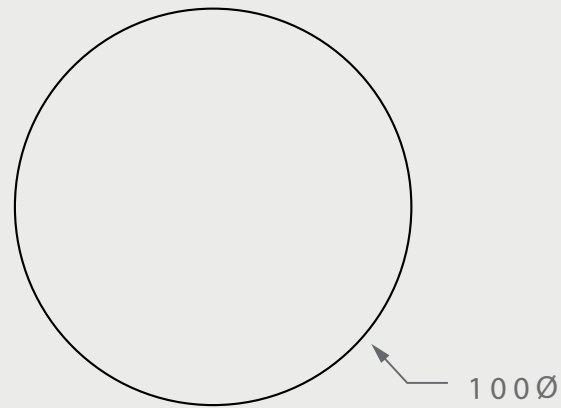


ME08

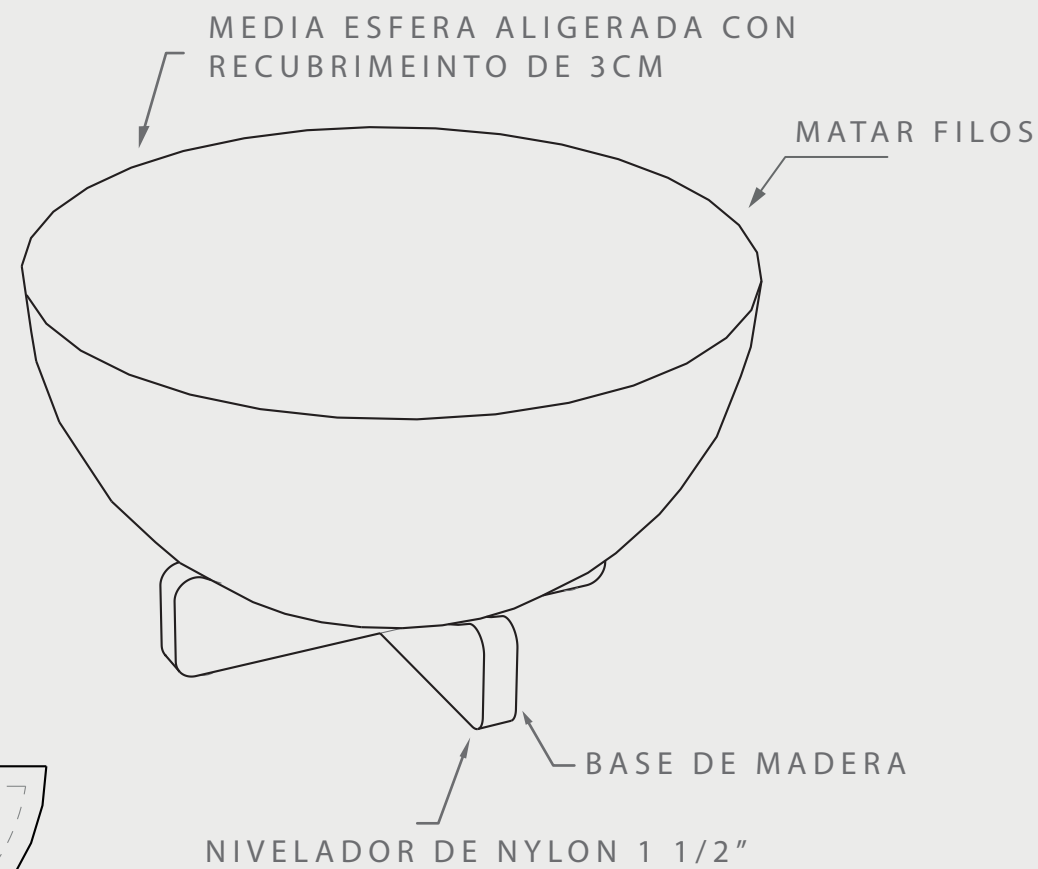
DIMENSIONES

posibilidad de personalización*

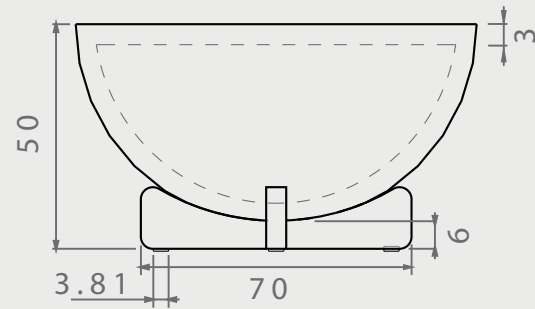
VISTA SUPERIOR



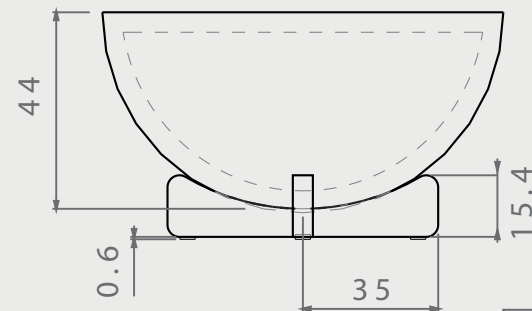
ISOMÉTRICO



VISTA FRONTAL



VISTA LATERAL



EN·CONCRET[]

Acabado: Liso	Color: Liso	Sellado: Mate	Peso aprox: 150kg
Descripción del producto:		Notas:	
Método de fijación:			
Unidades: cm	Pag. 1		

MÉTODO DE FIJACIÓN

- Cinta espuma
Entre el concreto y base de metal
- SUJECION POR PESO

SELLADOR

- GRIS NAT/TONOS CLAROS
1)OSO VERDE (base agua)
2)SELLACRILL (base solvente)
 - TONOS OSCUROS
y/o intensificar tono con
solvente-sellacrill
- SUJETO A CAMBIOS POR TONO DE ACABADO*

FILOS/BORDES

- MATAR FILOS

ACABADO/CUBIERTA

- Gris natural
 - Terrazo
 - Personalizado
- puede presentar una variación de tono*

ACABADO/BASE

- Barniez/Aceite

MATERIAL/BASE

variedad de madera
Parota/teca/rosa moroda

NIVELADORES

- 4 niveladores de 1 1/2"