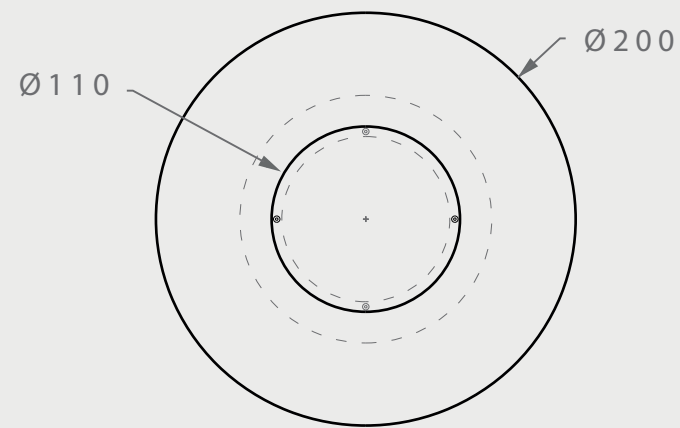


ME33

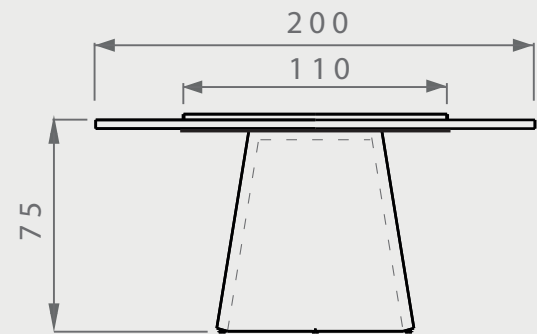
**DIMENSIONES**

posibilidad de personalización\*

VISTA SUPERIOR



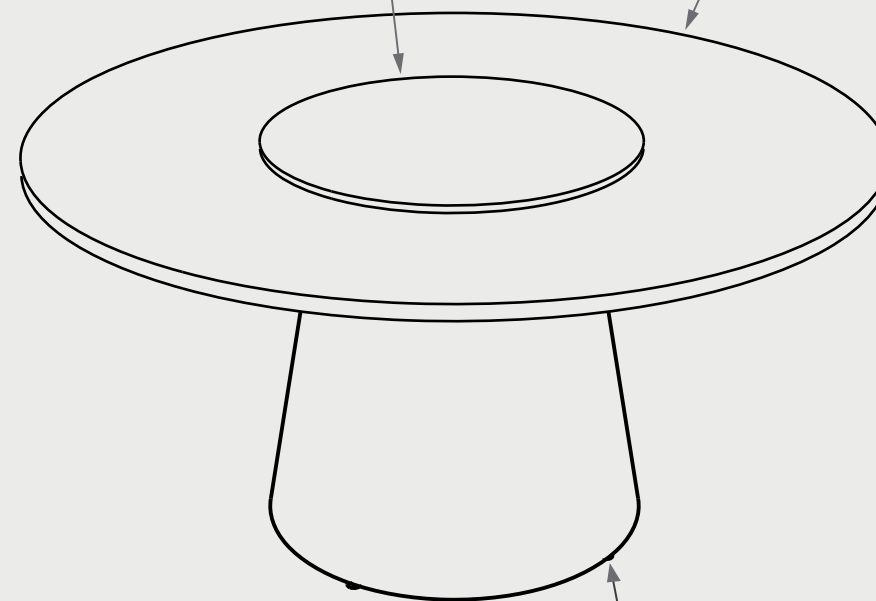
VISTA FRONTAL



ISOMÉTRICO

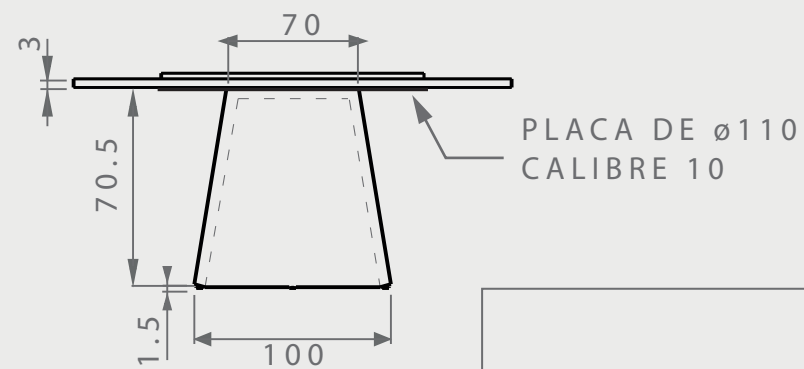
LAZY SUSAN  
(mecanismo giratorio)

BISEL CHICO



NIVELADOR  
DE METAL 1"

VISTA LATERAL



EN·CONCRET[]

Acabado:	-	Color:	-	Sellado:	-	Peso aprox:	300kg
Descripción del producto:				Notas:			
				Método de fijación:			
Unidades:	cm	Pag.	1				

MÉTODO DE FIJACIÓN



PIJAS + PLACA  
fijación mecánica\*

SIEMPRE INCLUIR HULE ESPUMA ADHESIVO ENTRE AMBAS SUPERFICIES\*

ACABADO/CUBIERTA



Gris natural



Terrazo



Personalizado

puede presentar una variación de tono\*

SELLADOR



GRIS NAT/TONOS CLAROS  
1) OSO VERDE (base agua)  
2) SELLACRILL (base solvente)



TONOS OSCUROS  
y/o intensificar tono con  
solvente-sellacrill

SUJETO A CAMBIOS POR TONO DE ACABADO\*

FILOS/BORDES

□ Bisel chico

NIVELADORES

○ 4 niveladores de 1"