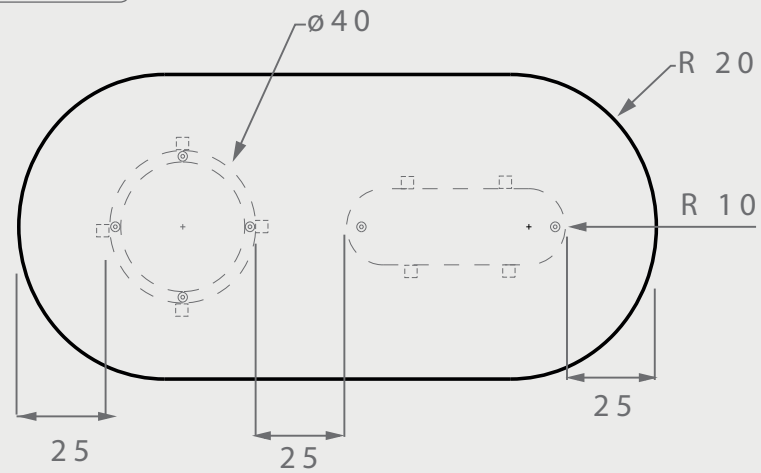


ME29

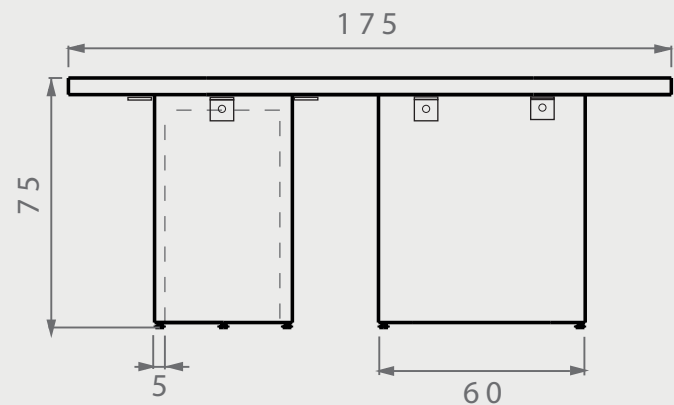
DIMENSIONES

posibilidad de personalización\*

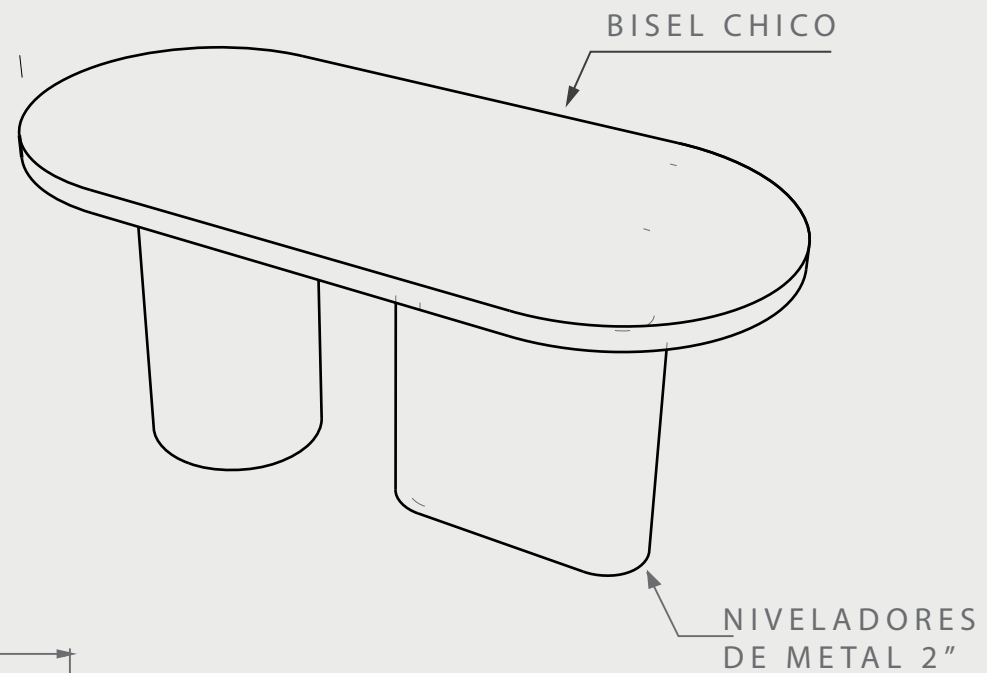
VISTA SUPERIOR



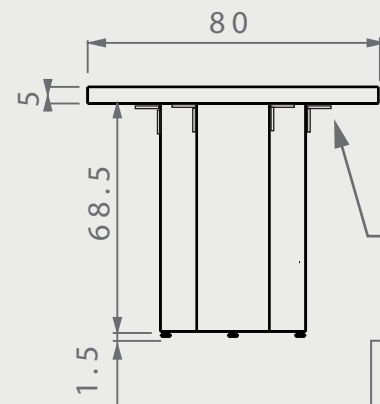
VISTA FRONTAL



ISOMÉTRICO



VISTA LATERAL



ANGULOS 2" TAQUETEADOS EN CUBIERTA Y BASES

EN·CONCRET[]

Acabado:	Color:	Sellado:	Peso aprox:
-	-	-	380kg
Descripción del producto:		Notas:	
		Método de fijación:	
Unidades:	Pag.		
cm	1		

MÉTODO DE FIJACIÓN

PIJAS + ÁNGULOS  
fijación mecánica\*

SIEMPRE INCLUIR HULE ESPUMA ADHESIVO ENTRE AMBAS SUPERFICIES\*

ACABADO/CUBIERTA

- Gris natural
- Terrazo
- Personalizado

puede presentar una variación de tono\*

SELLADOR

- GRIS NAT/TONOS CLAROS  
1)OSO VERDE (base agua)  
2)SELLACRILL (base solvente)
- TONOS OSCUROS  
y/o intensificar tono con solvente-sellacril

SUJETO A CAMBIOS POR TONO DE ACABADO\*

FILOS/BORDES

Bisel chico

NIVELADORES

4 niveladores de 1" y 2 niveladores de 2"