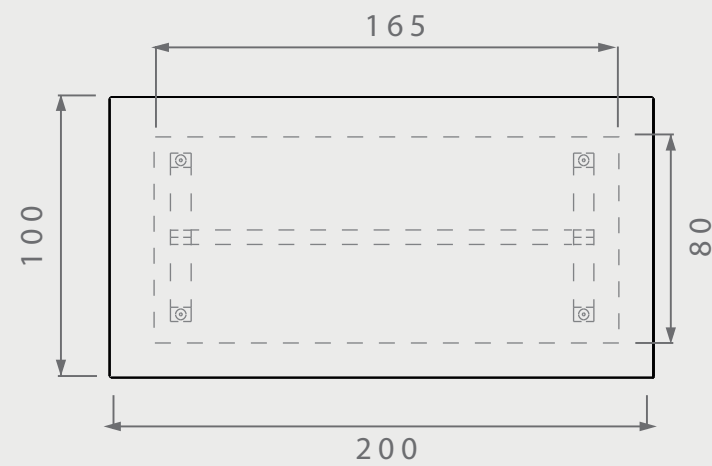


ME20

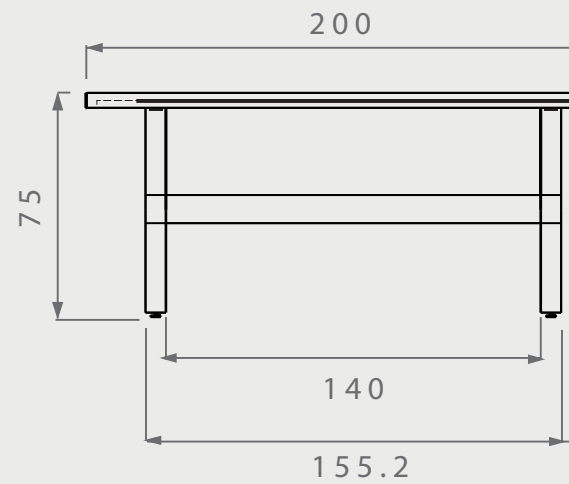
DIMENSIONES

posibilidad de personalización*

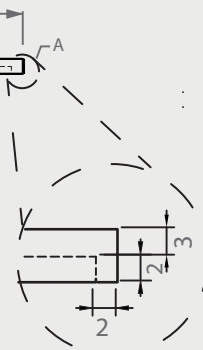
VISTA SUPERIOR



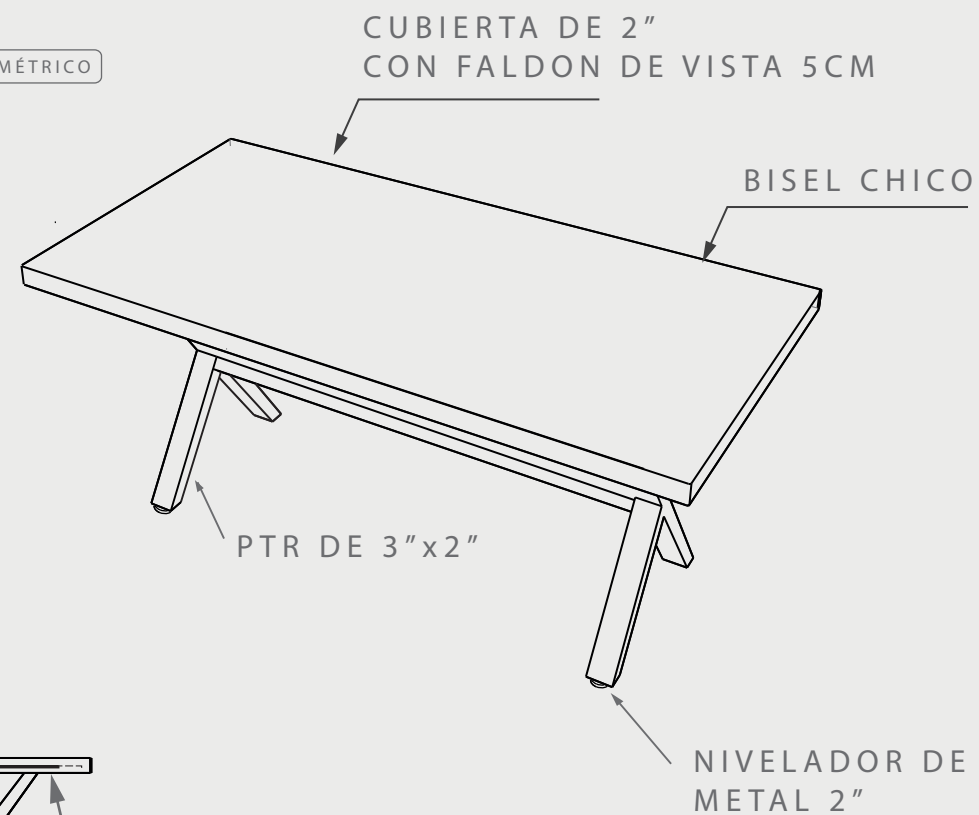
VISTA FRONTAL



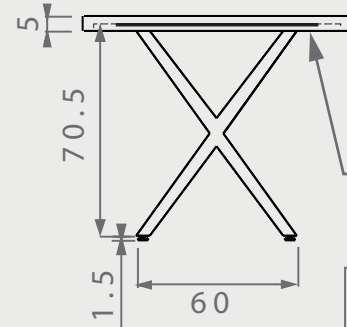
VISTA DETALLE:A



ISOMÉTRICO



VISTA LATERAL



PLACA CALIBRE 10
SOLDADA A BASE Y
TAQUETEADA A CUBIERTA

EN·CONCRET[]

Acabado:	-	Color:	-	Sellado:	-	Peso aprox:	200kg
Descripción del producto:				Notas:			
				Método de fijación:			
Unidades:	cm	Pag.	1				

MÉTODO DE FIJACIÓN



PIJAS + PLACA

fijación mecánica*

SIEMPRE INCLUIR HULE ESPUMA ADHESIVO ENTRE AMBAS SUPERFICIES*

ACABADO/CUBIERTA



Gris natural



Terrazo



Personalizado

puede presentar una variación de tono*

SELLADOR



GRIS NAT/TONOS CLAROS

1) OSO VERDE (base agua)
2) SELLACRILL (base solvente)



TONOS OSCUROS
y/o intensificar tono con
solvente-sellacril

SUJETO A CAMBIOS POR TONO DE ACABADO*

FILOS/BORDES



BISEL CHICO

ACABADO/BASE



Pintura electroestática

NIVELADORES



4 niveladores de 2"