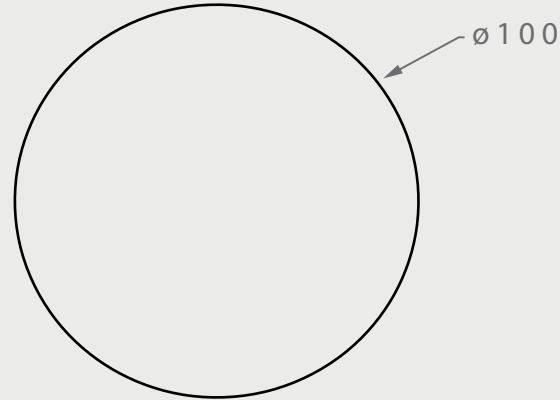


ME15

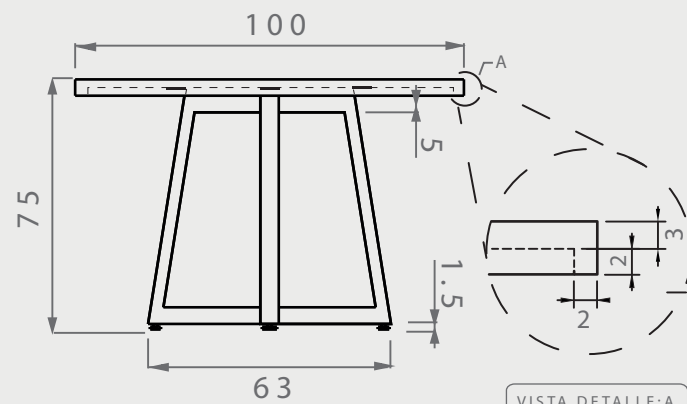
DIMENSIONES

posibilidad de personalización\*

VISTA SUPERIOR

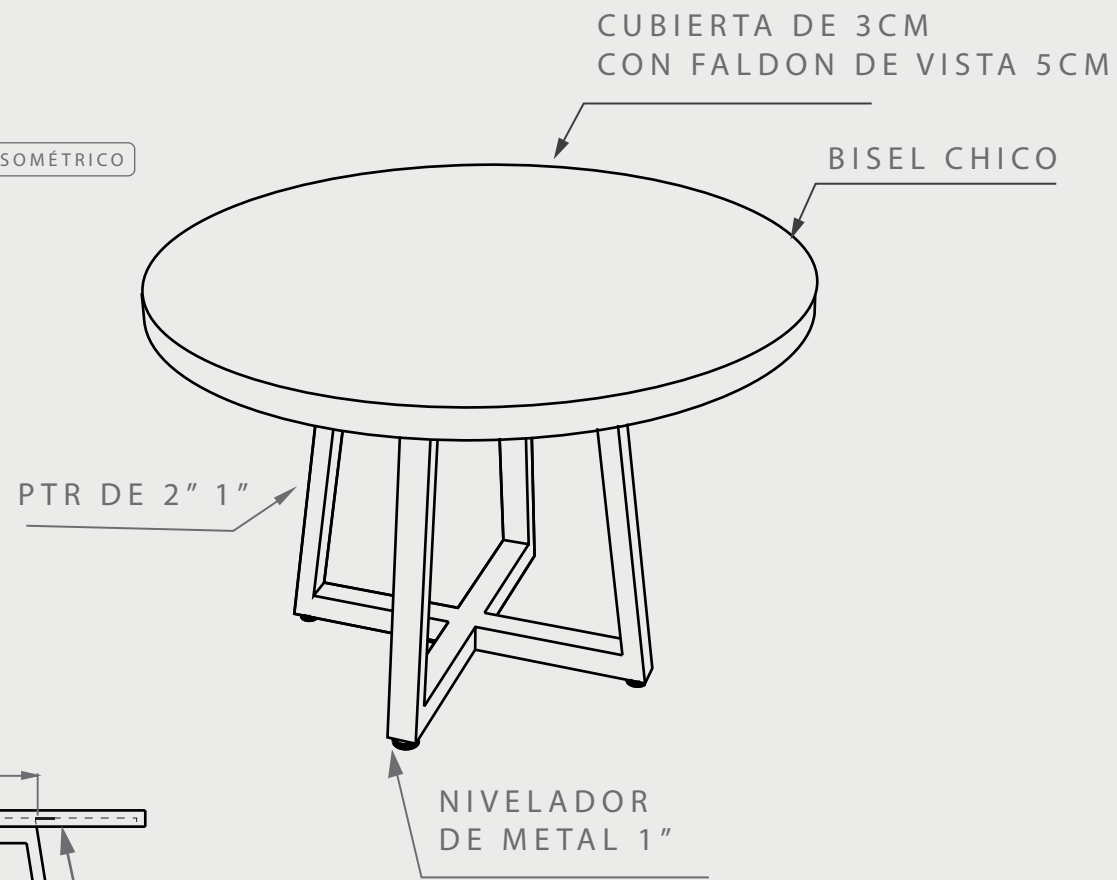


VISTA FRONTAL

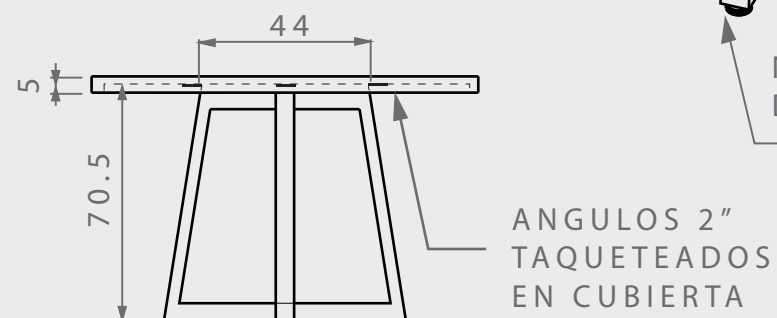


VISTA DETALLE:A

ISOMÉTRICO



VISTA LATERAL



EN·CONCRET[]

Acabado:	Color:	Sellado:	Peso aprox:
-	-	-	200kg
Descripción del producto:		Notas:	
		Método de fijación:	
Unidades:		Pag.	
cm		1	

MÉTODO DE FIJACIÓN



SIEMPRE INCLUIR HULE ESPUMA ADHESIVO ENTRE AMBAS SUPERFICIES\*

ACABADO/CUBIERTA

- Gris natural
- Terrazo
- Personalizado

puede presentar una variación de tono\*

SELLADOR

- GRIS NAT/TONOS CLAROS  
1)OSO VERDE (base agua)  
2)SELLACRILL (base solvente)
- TONOS OSCUROS  
y/o intensificar tono con solvente-sellacril

SUJETO A CAMBIOS POR TONO DE ACABADO\*

FILOS/BORDES



ACABADO/BASE



NIVELADORES

