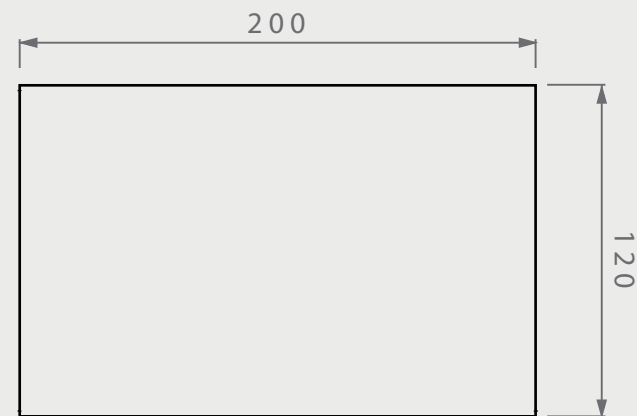


ME07

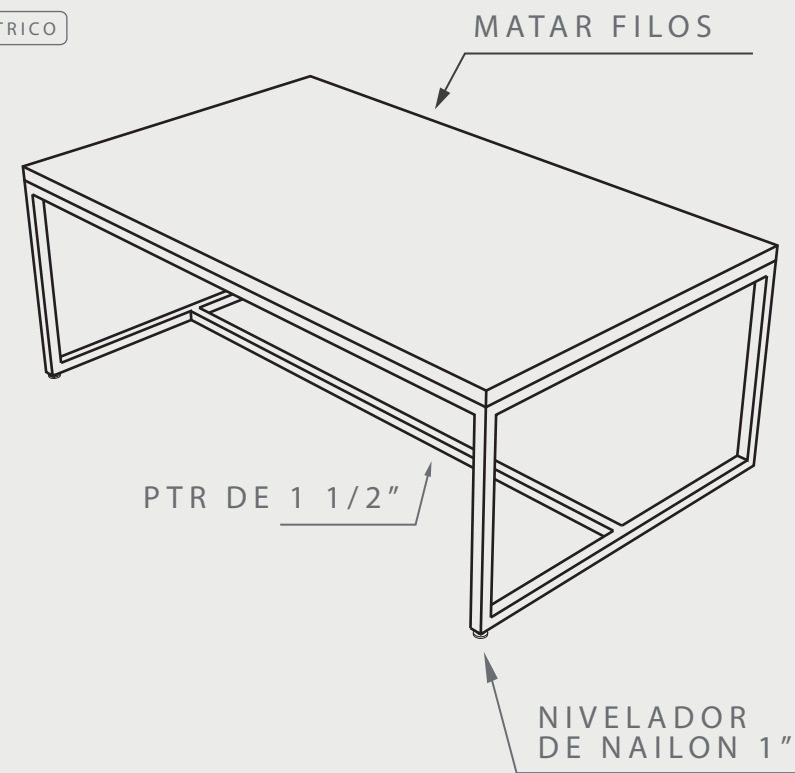
**DIMENSIONES**

posibilidad de personalización\*

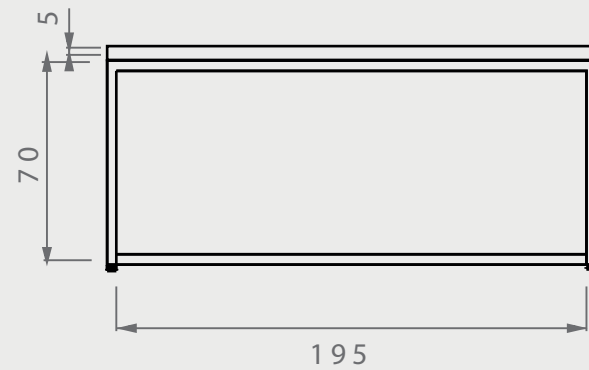
VISTA SUPERIOR



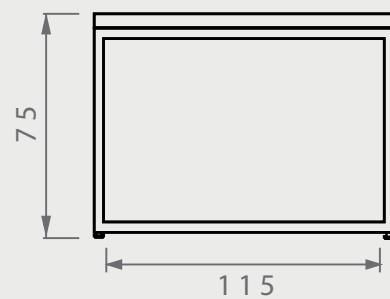
ISOMÉTRICO



VISTA FRONTAL



VISTA LATERAL



EN·CONCRET[]

Acabado:	Color:	Sellado:	Peso aprox:
-	-	-	280kg
Descripción del producto:		Notas:	
		Método de fijación:	
Unidades:	Pag.		
cm	1		

MÉTODO DE FIJACIÓN

- Cinta espuma**  
Entre el concreto y base de metal
- MASTIPREN**  
sujeción adhesiva\*

ACABADO/CUBIERTA

- Gris natural
  - Terrazo
  - Personalizado
- puede presentar una variación de tono\*

SELLADOR

- GRIS NAT/TONOS CLAROS**  
1) OSO VERDE (base agua)  
2) SELLACRILL (base solvente)
- TONOS OSCUROS**  
y/o intensificar tono con solvente-sellacril

SUJETO A CAMBIOS POR TONO DE ACABADO\*

FILOS/BORDES

- MATAR FILOS

ACABADO/BASE

- Pintura electroestática

NIVELADORES

- 4 niveladores de 1"