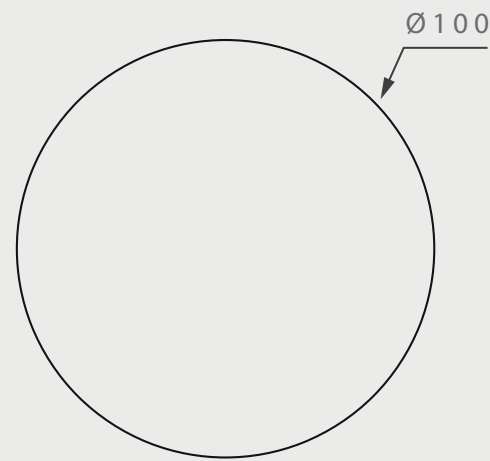


ME31

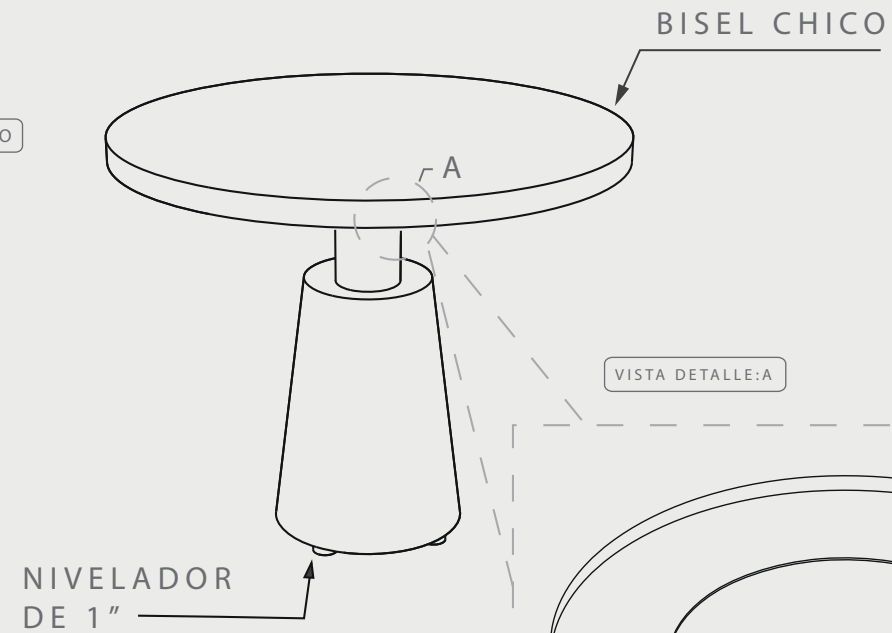
DIMENSIONES

posibilidad de personalización\*

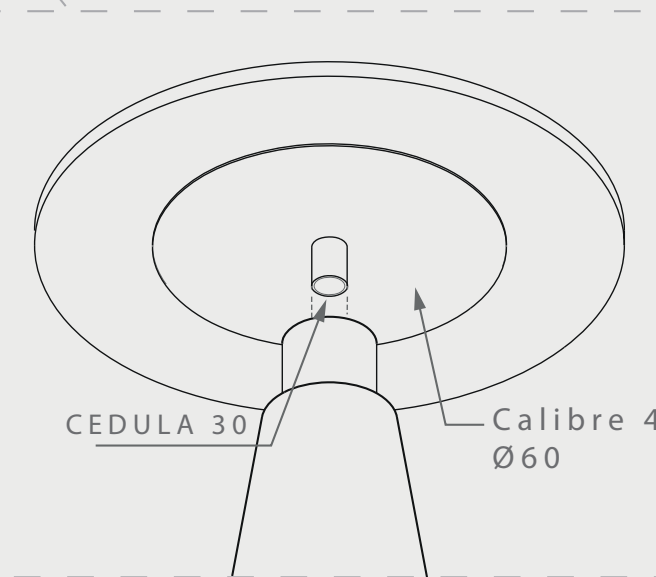
VISTA SUPERIOR



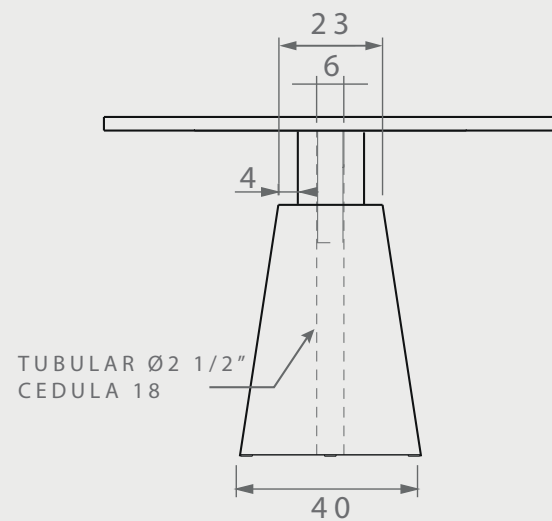
ISOMÉTRICO



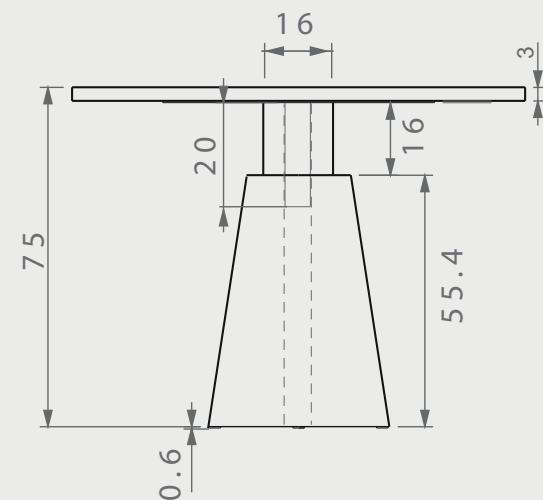
VISTA DETALLE:A



VISTA FRONTAL



VISTA LATERAL



<b>EN·CONCRET[]</b>	Acabado:	Color:	Sellado:	Peso aprox:
	-	-	-	140kg
	Descripción del producto:		Notas:	
			Método de fijación:	
Unidades:			Pag.	
cm			1	

MÉTODO DE FIJACIÓN

PIJAS + PLACA  
fijación mecánica\*



SIEMPRE INCLUIR HULE ESPUMA ADHESIVO ENTRE AMBAS SUPERFICIES\*

ACABADO/CUBIERTA

-  Gris natural
-  Terrazo
-  Personalizado

puede presentar una variación de tono\*

SELLADOR


-  GRIS NAT/TONOS CLAROS  
1)OSO VERDE (base agua)  
2)SELLACRILL (base solvente)
-  TONOS OSCUROS  
y/o intensificar tono con solvente-sellacrill

SUJETO A CAMBIOS POR TONO DE ACABADO\*

FILOS/BORDES

 BISEL CHICO

ACABADO/PLACA

 Pintura electroestática

NIVELADORES

 4 niveladores de 1"