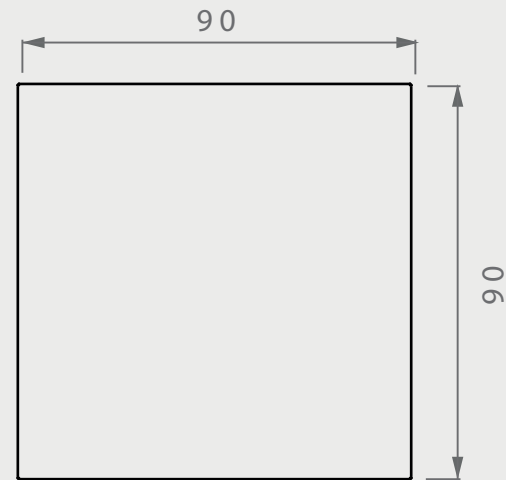


MERIDIANO 01

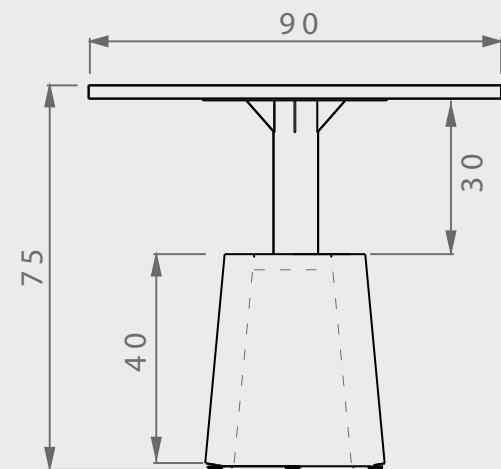
DIMENSIONES

posibilidad de personalización\*

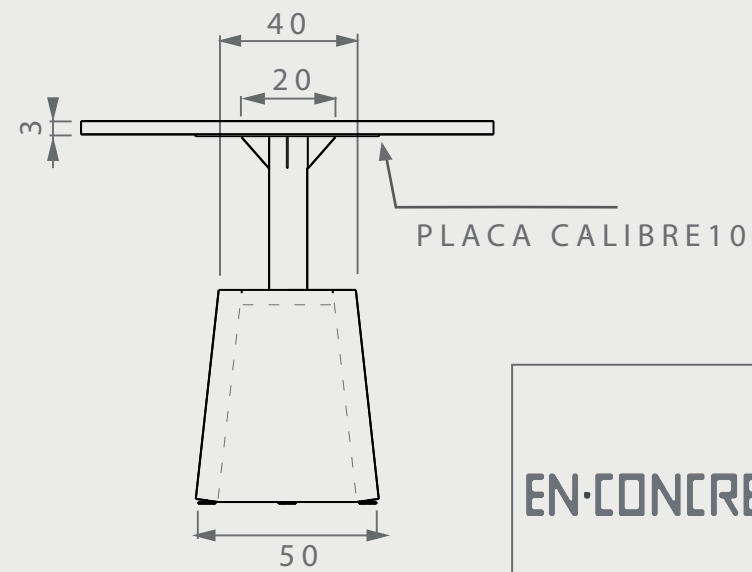
VISTA SUPERIOR



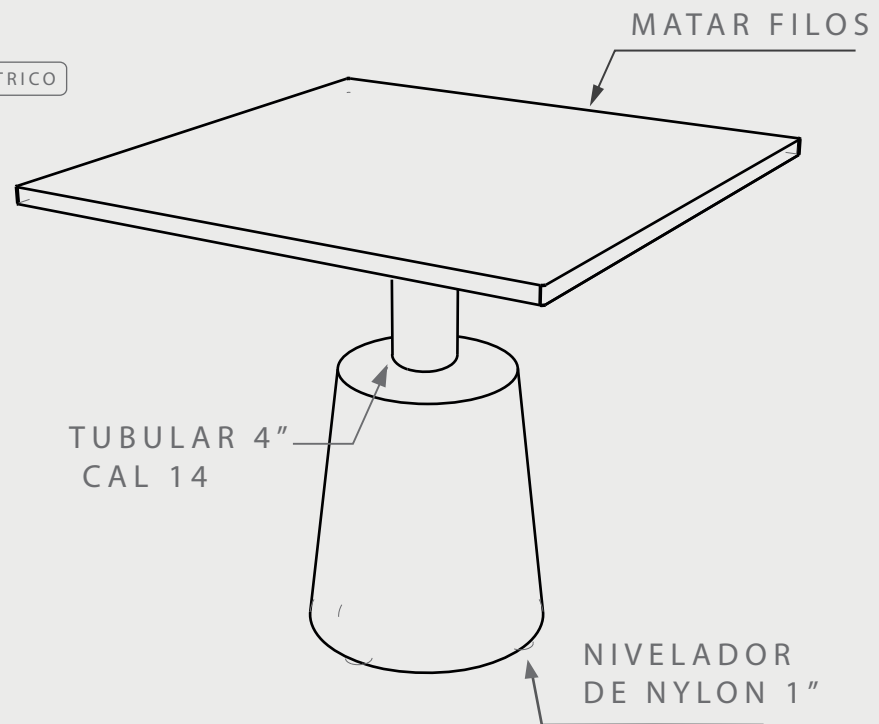
VISTA FRONTAL



VISTA LATERAL



ISOMÉTRICO



<b>EN·CONCRET[]</b>	Acabado:	Color:	Sellado:	Peso aprox:
	-	-	-	70kg
	Descripción del producto:		Notas:	
			Método de fijación:	
Unidades:			Pag.	
cm			1	

MÉTODO DE FIJACIÓN

PIJAS + PLACA  
fijación mecánica\*



SIEMPRE INCLUIR HULE ESPUMA ADHESIVO ENTRE AMBAS SUPERFICIES\*

ACABADO/CUBIERTA

-  Gris natural
-  Terrazo
-  Personalizado

puede presentar una variación de tono\*

SELLADOR

-  GRIS NAT/TONOS CLAROS
- 1) OSO VERDE (base agua)
- 2) SELLACRILL (base solvente)
-  TONOS OSCUROS
- y/o intensificar tono con solvente-sellacril

SUJETO A CAMBIOS POR TONO DE ACABADO\*

ACABADO DE PLACA

 Pintura electroestática

FILOS/BORDES

 MATAR FILOS

NIVELADORES

 4 niveladores de 1"