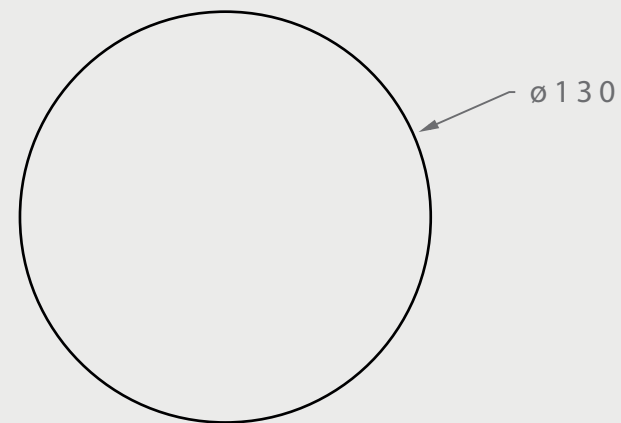


# ME21 BASE DE CONCRETO

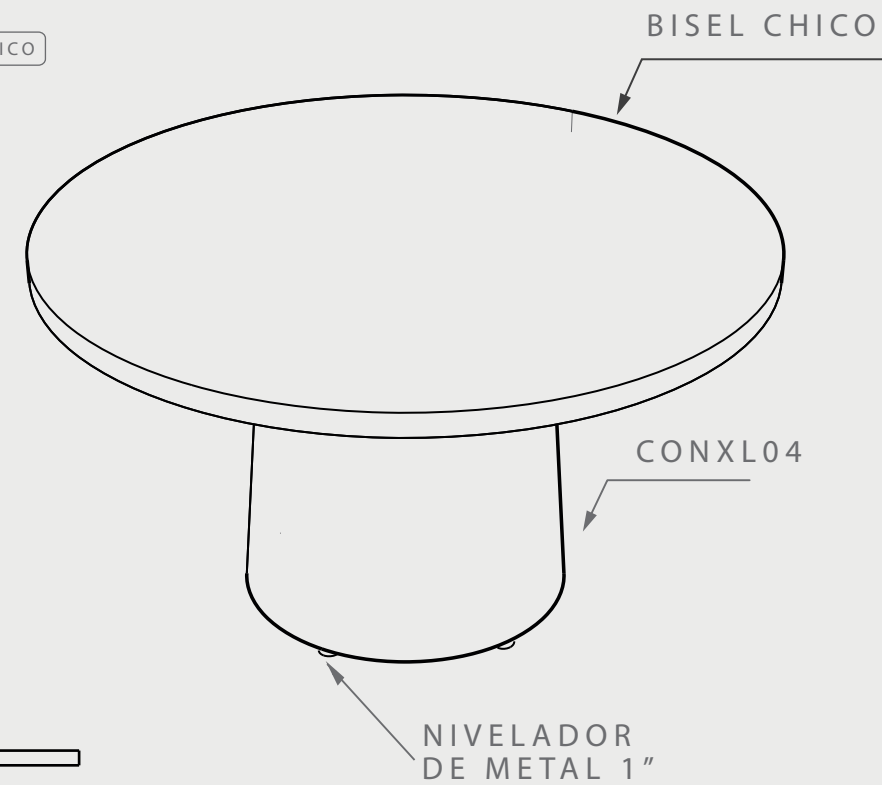
## DIMENSIONES

posibilidad de personalización\*

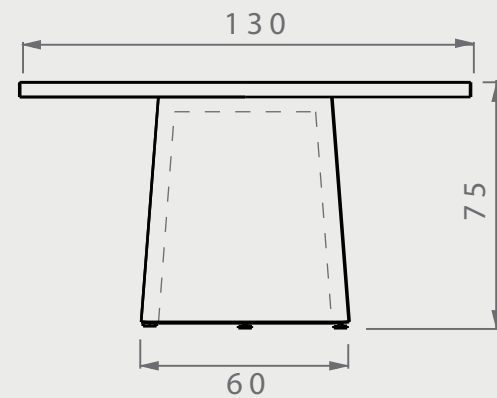
VISTA SUPERIOR



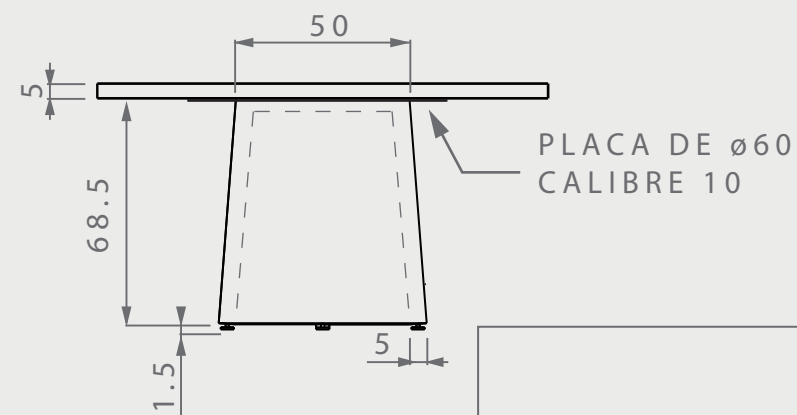
ISOMÉTRICO



VISTA FRONTAL



VISTA LATERAL



EN·CONCRET[]

Acabado:	-	Color:	-	Sellado:	-	Peso aprox:	350kg
Descripción del producto:				Notas:			
				Método de fijación:			
Unidades:		cm		Pag.		1	

### MÉTODO DE FIJACIÓN

**PIJAS + PLACA**  
fijación mecánica\*



SIEMPRE INCLUIR HULE ESPUMA ADHESIVO ENTRE AMBAS SUPERFICIES\*

### ACABADO/CUBIERTA/BASE

-  Gris natural
-  Terrazo
-  Personalizado

puede presentar una variación de tono\*

### SELLADOR

-  GRIS NAT/TONOS CLAROS  
1) OSO VERDE (base agua)  
2) SELLACRILL (base solvente)
-  TONOS OSCUROS  
y/o intensificar tono con solvente-sellacrill

SUJETO A CAMBIOS POR TONO DE ACABADO\*

### FILOS/BORDES

 BISEL CHICO

### NIVELADORES

 4 niveladores de 1"