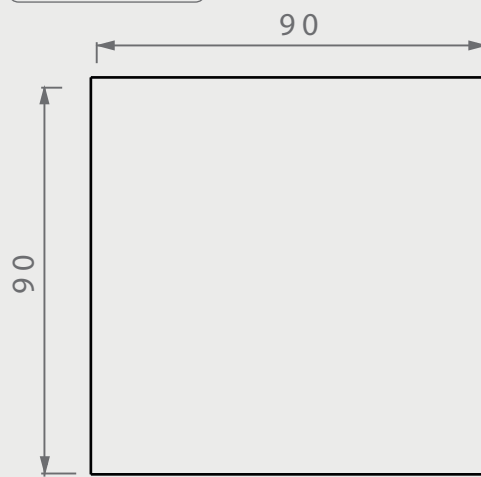


MERIDIANO 02

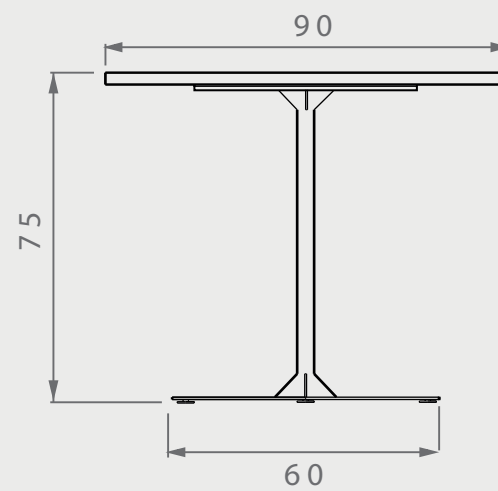
DIMENSIONES

posibilidad de personalización\*

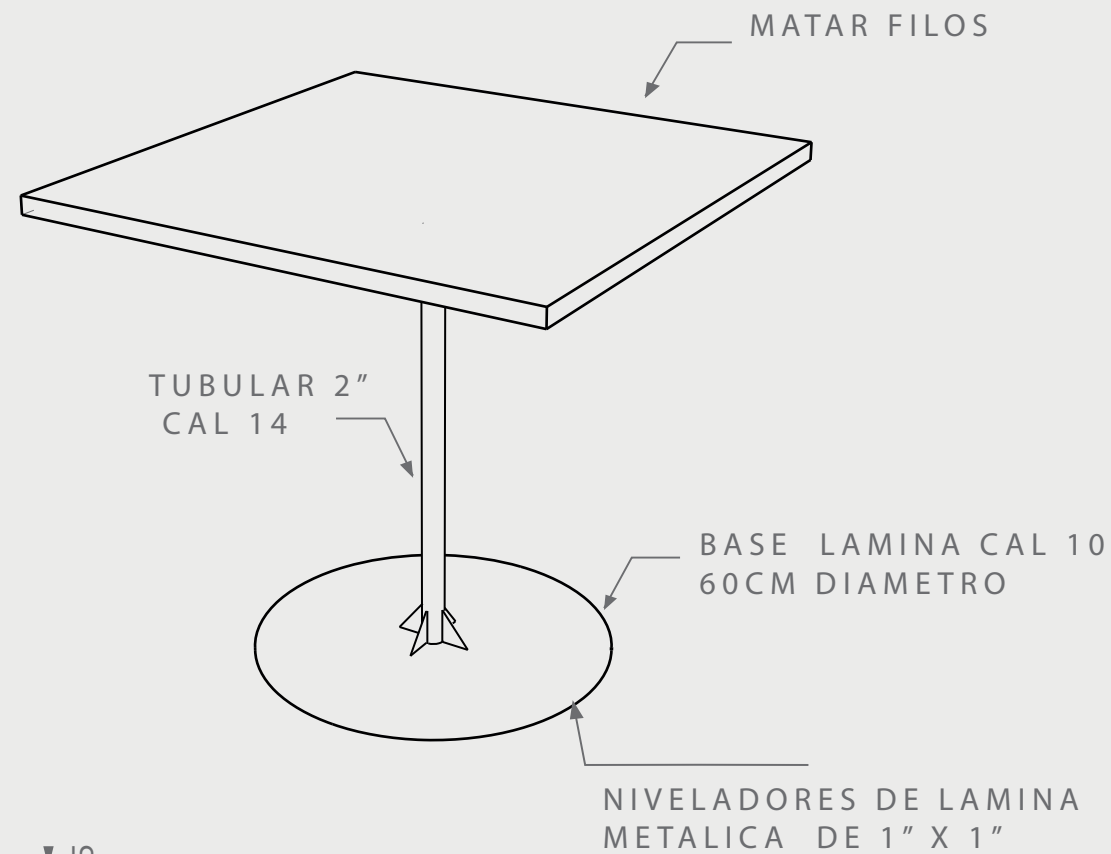
VISTA SUPERIOR



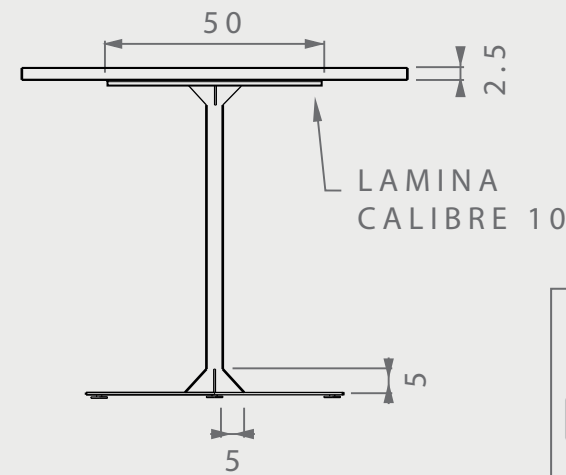
VISTA FRONTAL



ISOMÉTRICO



VISTA LATERAL



<b>EN·CONCRET[]</b>	Acabado: Pulido	Color: -	Sellado: -	Peso aprox: 60kg
	Descripción del producto:		Notas:	
	Método de fijación:			
	Unidades: cm	Pag. 1		

MÉTODO DE FIJACIÓN

**PIJAS + PLACA**  
fijación mecánica\*

SIEMPRE INCLUIR HULE ESPUMA ADHESIVO ENTRE AMBAS SUPERFICIES\*

ACABADO/CUBIERTA

- Gris natural
- Terrazo
- Personalizado

puede presentar una variación de tono\*

SELLADOR

- GRIS NAT/TONOS CLAROS**  
1) OSO VERDE (base agua)  
2) SELLACRILL (base solvente)
- TONOS OSCUROS**  
y/o intensificar tono con solvente-sellacrill

SUJETO A CAMBIOS POR TONO DE ACABADO\*

ACABADO DE ESTRUCTURA

- Pintura electroestática

FILOS/BORDES

- MATAR FILOS

NIVELADORES

- 4 niveladores de 1"